

LEISTER®

LE MINI

**LE MINI
SENSOR**



Leister Technologies AG
Galileo-Strasse 10
CH-6056 Kaegiswil/Switzerland

Tel. +41 41 662 74 74
Fax +41 41 662 74 16

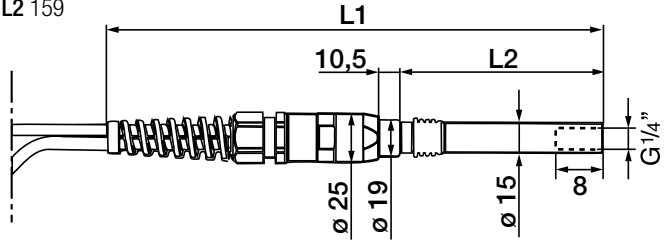
www.leister.com
sales@leister.com

	Size	3	
D	Deutsch	Bedienungsanleitung	4
GB	English	Operating Instructions	11
I	Italiano	Istruzioni d'uso	18
F	Français	Instructions d'utilisation	25
E	Espanol	Instrucciones de funcionamiento	32
NL	Nederland	Gebruiksaanwijzing	39
N	Norsk	Bruksanvisning	46
S	Svenska	Bruksanvisning	53
TR	Türkçe	Kullanım kılavuzu	60
H	Hungary	Használati utasítás	67
CZ	Česky	Návod k obsluze	74
CN	中文	使用手冊	81
J	日本語	取扱説明書	88

LE MINI

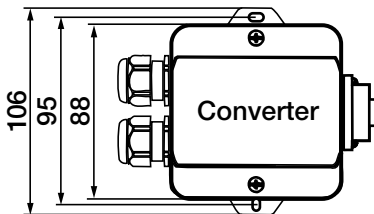
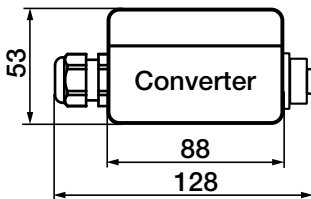
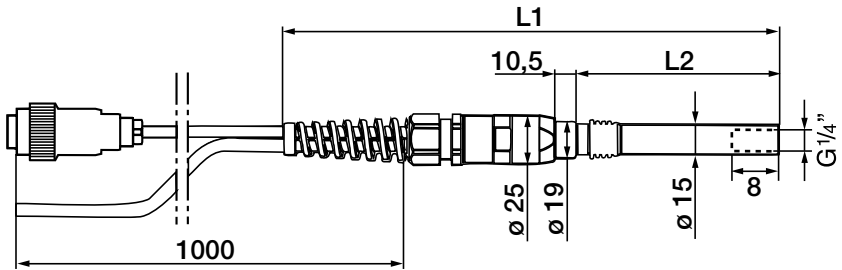
Size mm

LE Mini, 400 L1 253 L2 104
LE Mini, 800 L1 308 L2 159

**LE MINI SENSOR**

Size mm

LE Mini, 400 L1 253 L2 104
LE Mini, 800 L1 308 L2 159





Bedienungsanleitung (Original-Bedienungsanleitung)



Bedienungsanleitung vor Inbetriebnahme aufmerksam lesen und zur weiteren Verfügung aufbewahren.

Luftherhitzer LE MINI; LE MINI SENSOR

Anwendung

Die Leister Luftherhitzer LE MINI und LE MINI SENSOR eignen sich für den Einbau in Maschinen, Anlagen oder Geräten und sind für den Dauerbetrieb ausgelegt. Durch das integrierte Schutzelement gewährleistet das Gerät eine hohe Sicherheit.

- Industrielle Fügetechnik durch Heissluftnieten
- Trocknen- und Aufheizprozesse verschiedenster Art
- Schrumpfen und Schweißen von Verpackungsfolien und Formteilen
- Aktivieren und Lösen von lösungsmittelfreien Klebstoffen und Schmelzklebern
- Sterilisieren von Verpackungsmaterialien wie kleinen Flaschen, Korken und Behältern
- Glätten von Dragée-Überzügen, Glänzen von Schokoladen und Kosmetikartikeln
- Trennen und verschmelzen von synthetischen Fäden und Geweben
- Lötvorgänge an dünnen Blechteilen
- Entfernen von Kunststoff-Pressgraten und Glänzen von Kunststoff-Oberflächen



Warnung



Lebensgefahr beim Öffnen des Gerätes, da spannungsführende Komponenten und Anschlüsse freigelegt werden. Vor dem Öffnen des Gerätes muss dieses allopolig vom Netz getrennt werden.



Feuer- und Explosionsgefahr bei unsachgemäßem Einbau und Gebrauch von Luftherhitzern, besonders in der Nähe von brennbaren Materialien und explosiven Gasen.



Verbrennungsgefahr! Heizelementrohr und Düse nicht in heissem Zustand berühren. Gerät abkühlen lassen. Heissluftstrahl nicht auf Personen oder Tiere richten.



Vorsicht



Nennspannung, die auf dem Gerät angegeben ist, muss mit der Netzspannung übereinstimmen.



Gerät **muss beobachtet** betrieben werden. Wärme kann zu brennbaren Materialien gelangen, die sich ausser Sichtweite befinden. Gerät darf nur von **ausgebildeten Fachleuten** oder unter deren Aufsicht benützt werden. Kindern ist die Benützung gänzlich untersagt.



Gerät vor **Feuchtigkeit und Nässe** schützen.

Einbauerklärung

(Im Sinne der EG-Maschinenrichtlinie 2006/42/EG; Anhang II B)

Leister Technologies AG, Galileo-Strasse 10, CH-6056 Kaegiswil/Schweiz erklärt hiermit, dass die unvollständige Maschine

Bezeichnung: **Luftheritzer**
Typ: **LE Mini 400; LE Mini 400 Sensor**
LE Mini 800; LE Mini 800 Sensor

– soweit es vom Lieferumfang her möglich ist – den anwendbaren grundlegenden Anforderungen der EG-Maschinenrichtlinie (2006/42/EG) entspricht.

Die unvollständige Maschine entspricht überdies den Anforderungen der folgenden EG-Richtlinie(n):

EG-Richtlinie(n): Elektromagnetische Verträglichkeit 2004/108 (bis 19.04.2016), 2014/30 (ab 20.04.2016)
Niederspannungsrichtlinie 2006/95 (bis 19.04.2016), 2014/35 (ab 20.04.2016),
RoHS - Richtlinie 2011/65

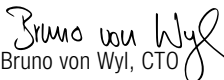
Harmonisierte Normen: EN 12100, EN 55014-1, EN 55014-2, EN 61000-3-2, EN 61000-3-3, EN 61000-6-2,
EN 62233, EN 60335-2-45, EN 50581

Ferner erklären wir, dass für diese unvollständige Maschine die speziellen technischen Unterlagen gemäss Anhang VII (Teil B) erstellt wurden und verpflichten uns, diese auf begründetes Verlangen den Marktüberwachungsbehörden elektronisch zu übermitteln.

Name des Dokumentationsbevollmächtigten: Volker Pohl, Manager Product Conformity

Die Inbetriebnahme der unvollständigen Maschine wird so lange untersagt, bis gegebenenfalls festgestellt wurde, dass die Maschine, in die die unvollständige Maschine eingebaut wurde, den Bestimmungen der EG-Maschinenrichtlinie (2006/42/EG) entspricht.

Kaegiswil, 09.02.2016


Bruno von Wyl, CTO


Kathrine G.
Andreas Kathriner, GM

Entsorgung



Elektrowerkzeuge, Zubehör und Verpackungen sollen einer umweltgerechten Wiederverwertung zugeführt werden. **Nur für EU-Länder:** Werfen Sie Elektrowerkzeuge nicht in den Hausmüll!

Technische Daten

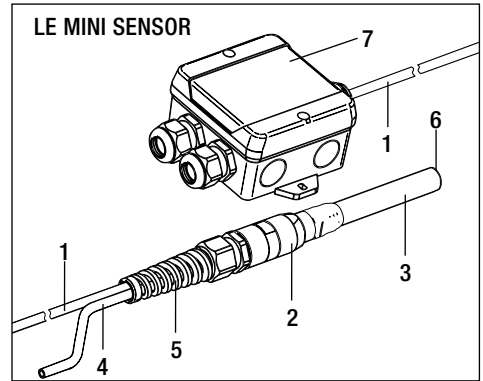
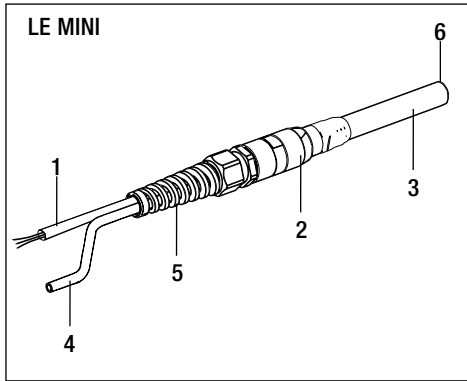
		LE MINI		LE MINI SENSOR	
		400	800	400	800
Spannung	V~	120/230	230	120 / 230	230
Frequenz	Hz	50 / 60	50 / 60	50 / 60	50 / 60
Leistung	W	400	800	400	800
Temperatur max.	°C / °F	600/1112	750/1382	600/1112	750/1382
Umgebungstemperatur max.	°C / °F	60/140	60/140	60/140	60/140
Luftmenge min.	l/min	25	30	10	10
Druck max.	Pa	2 × 10 ⁵	2 × 10 ⁵	2 × 10 ⁵	2 × 10 ⁵
Gewicht (LE MINI)	g	120	150	120	150
Gewicht (Converter)				190	190
Gewinde für Düsenverschraubung		G 1/4" × 8	G 1/4" × 8	G 1/4" × 8	G 1/4" × 8
Masse Heizrohr ø	mm	15	15	15	15
Masse (Size)	mm	Seite 3	Seite 3	Seite 3	Seite 3
Konformitätszeichen		CE	CE	CE	CE
Sicherheitszeichen		Ⓢ*	Ⓢ	Ⓢ*	Ⓢ
Schutzklasse II		□	□	□	□

* nur gültig für 230V-Version

	LE MINI		LE MINI SENSOR	
	400	800	400	800
Thermoschalter für Geräteschutz	•	•	•	•
Heizelementschutz			•	•
Integrierte Temperatursonde			•	•
Analog-Schnittstelle (passiv) 4 – 20 mA			•	•

Technische Änderungen vorbehalten

Gerätebeschreibung



- 1 Anschlussleitung
- 2 Gehäuse
- 3 Heizelementrohr

- 4 Luftzufuhr
- 5 Knickschutztülle
- 6 Gewinde für Düsenver-

- schraubung
- 7 Converter

Einbau

- Gerät darf nur von ausgebildeten Fachleuten eingebaut werden.
- Der Einbau muss gewährleisten, dass
 - nur kalte Luft zugeführt wird.
 - kein (Wärme-) Rückstau entsteht.
 - das Gerät nicht vom Heissluftstrahl eines anderen Gerätes angeströmt wird.



Es muss darauf geachtet werden, dass die Heissluft frei ausströmen kann, da das Gerät ansonsten durch Wärmerückstau Schaden erleiden kann (Brandgefahr!).

- Das Gerät vor mechanischen Vibrationen und Erschütterungen schützen.
- Impulsbetrieb: keine Luftstöße bei Temperaturen über 100 °C
- Einbaumasse siehe Seite 3 (Size)

Luftversorgung

- Bei Verwendung von Druckluft muss ein Druckreduzierventil sowie ein Öl- und Wasserabscheider vorgeschaltet sein.
- Die Luftmenge kann mit einem Luftmengenregler eingestellt werden.
- Das Gerät darf nur mit Luft bis max. 60°C versorgt werden.

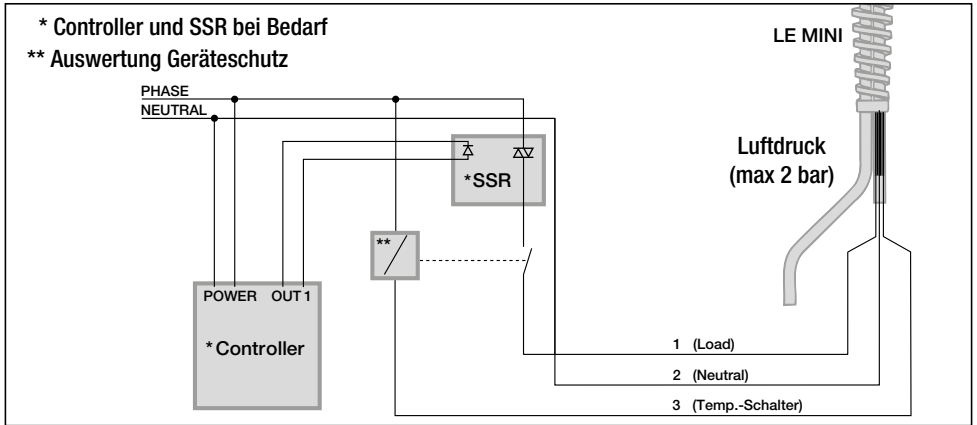


Achtung: Gerät immer mit Luftversorgung betreiben!

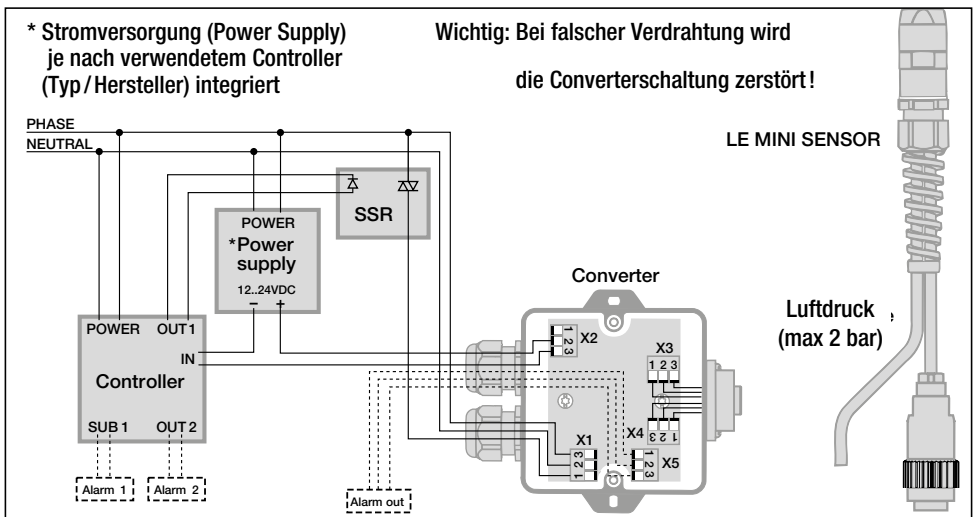
Anschluss

- Das Gerät muss gemäss Anschlussplan (Seite 8) fachmännisch angeschlossen werden.
- Im Netzanschluss muss eine geeignete Vorrichtung zur allpoligen Trennung vom Netz vorhanden sein!
- Es muss sichergestellt sein, dass die Anschlussleitungen das Heizelementrohr nicht berühren und nicht dem Heissluftstrahl ausgesetzt sind.

Anschlussplan LE MINI



Anschlussplan LE Mini SENSOR



Anschlüsse	Bezeichnung	Klemme 1	Klemme 2	Klemme 3
X1	Power in 100..240 VAC	LOAD	NEUTRAL	PHASE
X2	Sensor out 4..20 mA, passiv 4 mA = 0 °C 20 mA = 1023 °C		Positiv	Negativ
X3	Sensor in Thermoelement	Masse (grau)	Positiv (grün)	Negativ (weiss)
X4	Power out Heizelement	Temp.-Schalter (rosa)	Neutral (blau)	Load (schwarz)
X5	Alarm out Relais, 8 A / 250 VAC	Arbeitskontakt	Anschluss	Ruhekontakt

Betrieb LE MINI

- Nach Bedarf entsprechende Düse oder Reflektor montieren.



Verbrennungsgefahr! Heizelementrohr und Düse nicht in heissem Zustand berühren. Beim Wechseln von Düse oder Reflektor zuvor Gerät abkühlen lassen.

- Druckreduzierventil gemäss technischen Daten (Druck max.) einstellen.
- Luftversorgung über die Druckluftzufuhr anschliessen.
- Luftmenge mittels Luftmengenregler oder Druckreduzierventil anpassen.
- Achtung:** Minimale Luftmenge gemäss technischen Daten einhalten.
- Netz einschalten.
- Gerät nach dem Betrieb nachkühlen lassen.

Funktion Geräteschutz

- Überhitzt das Gerät, kann mit Hilfe des integrierten Geräteschutzes und einem vorgeschalteten Relais (Anschlussplan, Seite 8) die Heizung abgeschaltet werden. Die Abschaltung kann je nach RelaisTyp ausgewertet werden.

Massnahmen beim Ansprechen des Geräteschutzes

- Gerät vom Netz trennen
- Luftdurchfluss überprüfen
- Luftzufuhr überprüfen
- Gerät wieder mit Netz verbinden
- Luftmenge überprüfen

Betrieb LE MINI SENSOR

- Nach Bedarf entsprechende Düse oder Reflektor montieren.



Verbrennungsgefahr! Heizelementrohr und Düse nicht in heissem Zustand berühren. Beim Wechseln von Düse oder Reflektor zuvor Gerät abkühlen lassen.

- Druckreduzierventil gemäss technischen Daten (Druck max.) einstellen.
- Luftversorgung über den Druckluftschlauch anschliessen.
- Luftmenge mittels Luftmengenregler oder Druckreduzierventil anpassen.

Achtung: Minimale Luftmenge gemäss technischen Daten einhalten.

- Netz einschalten.
- Gerät nach dem Betrieb nachkühlen lassen.

Funktion Heizelementschutz

- Überhitzt das Heizelement, wird die Heizung mit Hilfe des Converters abgeschaltet. Die Abschaltung kann kundenseitig mit Hilfe des Anschlusses X5 (Anschlussplan, Seite 8) ausgewertet werden.

Funktion Geräteschutz

- Überhitzt das Gerät, wird die Heizung mit Hilfe des Converters abgeschaltet. Die Abschaltung kann kundenseitig mit Hilfe des Anschlusses X5 (Anschlussplan, Seite 8) ausgewertet werden.

Funktion Analoge Schnittstelle

- Mit dem 4..20 mA passiven current loop steht dem Kunden ein galvanisch getrenntes Signal zur Verfügung, welches proportional zur Lufttemperatur ist.

Wertbereich: 4 mA entsprechen 0 °C / 32 °F
20 mA entsprechen 1023 °C / 1874 °F

Massnahmen beim Ansprechen des Heizelement- oder Geräteschutzes

- Gerät vom Netz trennen (PHASE). Nach 5 Sekunden automatischer Reset der Elektronik
- Luftzufuhr überprüfen
- Luftdurchfluss überprüfen
- Luftmenge überprüfen
- Gerät wieder mit Netz verbinden

Schulung

- Leister Technologies AG sowie deren autorisierte Service-Stellen bieten kostenlose Kurse im Bereich der Anwendungen an.

3D Zeichnungen

- 3D-Zeichnungen sind bei ihrer Service-Stelle oder auf www.leister.com erhältlich.

Zubehör

- **Es darf nur Leister-Zubehör verwendet werden.**
- Zubehör unter www.leister.com

Service und Reparatur

- Reparaturen sind ausschliesslich von autorisierten **Leister-Service-Stellen** ausführen zu lassen. Diese gewährleisten innert nützlicher Frist einen fachgerechten und zuverlässigen **Reparatur-Service** mit Original-Ersatzteilen gemäss Schaltplänen und Ersatzteillisten.

Gewährleistung

- Für dieses Gerät gelten die vom direkten Vertriebspartner/Verkäufer gewährten Garantie- oder Gewährleistungsrechte ab Kaufdatum. Bei einem Garantie- oder Gewährleistungsanspruch (Nachweis durch Rechnung oder Lieferschein) werden Herstellungs- oder Verarbeitungsfehler vom Vertriebspartner durch Ersatzlieferung oder Reparatur beseitigt. Heizelemente sind von der Gewährleistung oder Garantie ausgeschlossen.
- Weitere Garantie- oder Gewährleistungsansprüche werden im Rahmen des zwingenden Rechts ausgeschlossen.
- Schäden, die auf natürliche Abnutzung, Überlastung oder unsachgemässe Behandlung zurückzuführen sind, werden von der Gewährleistung ausgeschlossen.
- Keine Garantie- oder Gewährleistungsansprüche bestehen bei Geräten, die vom Käufer umgebaut oder verändert wurden.



Please read operating instructions carefully before use and keep for future reference.

Air heaters LE MINI; LE MINI SENSOR

Application

The Leister air heaters LE MINI and Mini SENSOR is suitable for building into machines, installations or tools and is designed for continuous operation. The tool offers process safety as a result of the integrated protective elements.

- Industrial jointing technology by means of hot air staking
- Different types of drying and warming up processes
- Shrinking and welding of packaging foils and moulds
- Activating and releasing of solvent free glues and fusion adhesives
- Sterilisation of packaging materials such as small bottles, corks and containers
- Smoothing of tablet coatings, glazing of chocolate and cosmetic articles
- Separating and fusing of synthetic threads and fabrics
- Soldering processes on metal parts
- Removal of plastic burrs and glazing of plastic surfaces



Warning



Danger of death when opening the device, as live parts and connections are exposed. The device must be fully disconnected from the mains before opening it.



Danger of fire and explosion if air heaters are installed and used incorrectly, especially in the vicinity of flammable materials and explosive gases.



Danger – can cause burns! Do not touch the heating element tube and nozzle while they are hot. Allow the device to cool. Do not direct hot-air jet towards people or animals.



Caution



The **nominal voltage** indicated on the device must correspond to the mains voltage.



The device **must not be left unattended** when in use.

Heat can reach combustible materials which are out of sight. The device may only be used by **trained personnel** or under their supervision. Children may not use the device under any circumstances.



Keep away from wet and damp areas.

Installation declaration

(As defined by the EC Machinery Directive 2006/42/EC; Annex II B)

Leister Technologies AG, Galileo-Strasse 10, CH-6056 Kaegiswil/Switzerland hereby declares that the incomplete machine

Designation: **Air heater**

Type: **LE Mini 400; LE Mini 400 Sensor**

LE Mini 800; LE Mini 800 Sensor

– insofar as is possible from the scope of supply – corresponds to the applicable fundamental requirements of the EC Machinery Directive (2006/42/EC).

The incomplete machine furthermore corresponds to the requirements of the following EC directive(s):

EC directive(s): Electromagnetic Compatibility it 2004/108 (until 19.04.2016), 2014/30 (starting 20.04.2016)

Low Voltage Directive 2006/95 (until 19.04.2016), 2014/35 (starting 20.04.2016)

RoHS Directive 2011/65

Harmonised

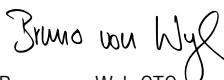
standards: EN 12100, EN 55014-1, EN 55014-2, EN 61000-3-2, EN 61000-3-3, EN 61000-6-2, EN 62233, EN 60335-2-45, EN 50581

We furthermore declare that the special technical documents pursuant to Annex VII (Part B) have been compiled for this incomplete machine and that we are committed to communicate these electronically to the market surveillance authorities upon justified request.

Name of the documentation officer: Volker Pohl, Manager Product Conformity

The commissioning of the incomplete machine is prohibited until it may be determined that the machine in which the incomplete machine has been installed corresponds to the provisions of the EC Machinery Directive (2006/42/EC).

Kaegiswil, 09.02.2016


Bruno von Wyl, CTO


Andreas Kathriner, GM

Disposal



Electrical equipment, accessories and packaging should be recycled in an environmentally friendly way.

For EU countries only: Do not dispose of electrical equipment with household refuse!

Technical data

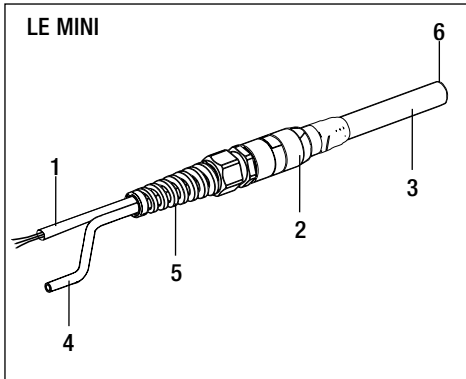
		LE MINI		LE MINI SENSOR	
		400	800	400	800
Voltage	V~	120/230	230	120 / 230	230
Frequency	Hz	50 / 60	50 / 60	50 / 60	50 / 60
Power consumption	W	400	800	400	800
Max. temperature	°C / °F	600/1112	750/1382	600/1112	750/1382
Ambient temperature max.	°C / °F	60/140	60/140	60/140	60/140
Min. air flow	l/min	25	30	10	10
Max. pressure	Pa	2 × 10 ⁵	2 × 10 ⁵	2 × 10 ⁵	2 × 10 ⁵
Weight (LE MINI)	g	120	150	120	150
Weight (Converter)				190	190
Screwed nozzle joint		G 1/4" × 8	G 1/4" × 8	G 1/4" × 8	G 1/4" × 8
Size, heating tube ø	mm	15	15	15	15
Size	mm	Page 3	Page 3	Page 3	Page 3
Mark of conformity		CE	CE	CE	CE
Approval mark		Ⓢ*	Ⓢ	Ⓢ*	Ⓢ
Protection class II		□	□	□	□

* only 230V-version

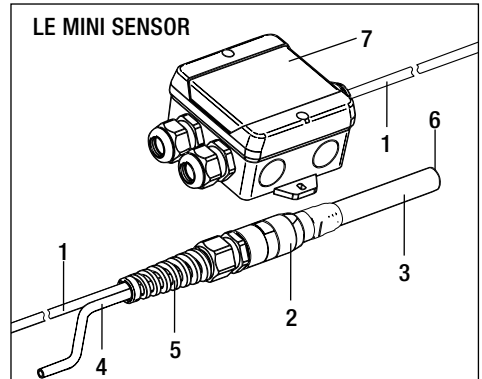
	LE MINI		LE MINI SENSOR	
	400	800	400	800
Thermal switch for tool protection	•	•	•	•
Heating element protection			•	•
Integrated heating probe			•	•
Analogue interface (passive) 4 – 20 mA			•	•

Technical data and specifications are subject to change without prior notice

Device description



- 1 Connection lead
- 2 Housing
- 3 Heating element tube
- 4 Air inlet
- 5 Socket protection sleeve



- 6 Screwed nozzle joint G1/4"
- 7 Converter

Installation

- The device may only be installed by trained personnel.
- Assembly must ensure that:
 - only cold air is supplied
 - no (hot air) backup occurs
 - the tool is not subjected to a hot air flow from another tool



It must be ensured that the hot air can flow out freely, as otherwise the device can be damaged by the excess heat building up (risk of fire!).

- The tool is protected against mechanical vibration and shaking
- Pulsed operation: no air blasts at temperatures over 100°C
- For installation dimensions, see page 3 (Size)

Air supply

- When using compressed air, a pressure reduction valve and an oil and water separation unit must be in the supply
- The air flow can be adjusted by means of an air flow regulator
- The tool must only be supplied with air up to a max. 60°C

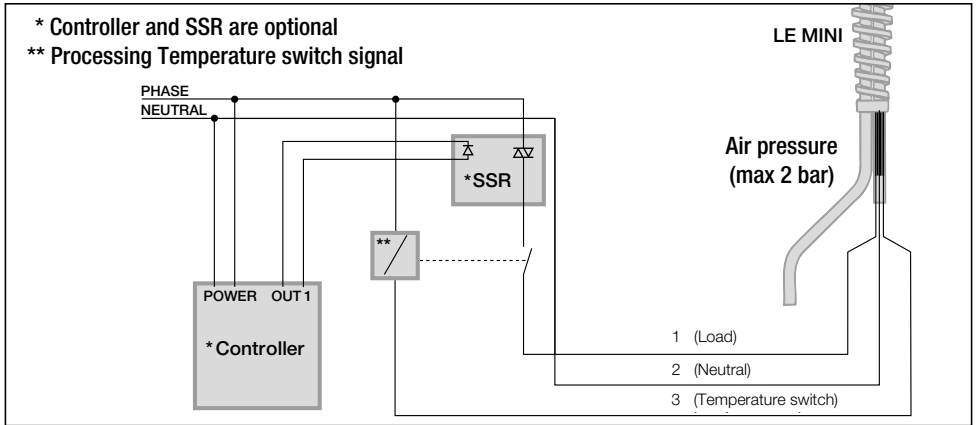


Attention: always operate device with air supply !

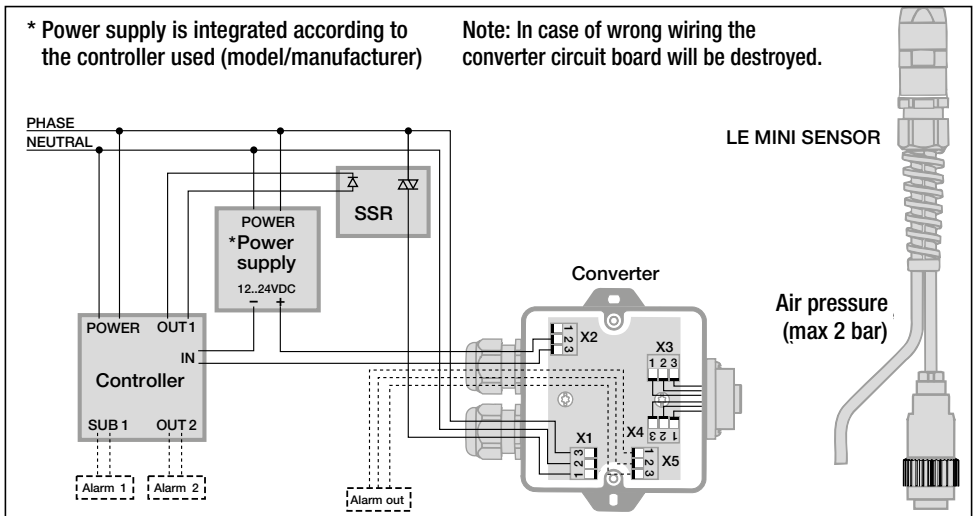
Connection

- The device must be connected by a qualified expert in accordance with the circuit diagram (page 15).
- A suitable device for full disconnection from the mains must be provided in the mains connection!
- It must be ensured that the connection lines do not come into contact with the heating element tube and are not exposed to the hot air jet.

Circuit Diagram LE MINI



Circuit Diagram LE Mini SENSOR



Connections	Description	Terminal 1	Terminal 2	Terminal 3
X1	Power in 100..240 VAC	LOAD	NEUTRAL	LINE / MAINS
X2	Sensor out 4..20 mA, passiv 4 mA = 0 °C 20 mA = 1023 °C		Positive	Negative
X3	Sensor in thermal element	Earth connection (grey)	Positive (green)	Negative (white)
X4	Power out Heating element	Temperature switch (pink)	Neutral (blue)	Load (black)
X5	Alarm out Relay, 8A/250 VAC	Working contact	Connection	Rest contact

Operation LE MINI

- Fit the nozzle appropriate to the use.



Danger – can cause burns! Do not touch the heating element tube and nozzle while they are hot. Allow the device to cool down before replacing the nozzle / reflector.

- Adjust pressure reduction valve in accordance with the technical details on (see technical data, max. pressure).
- Connect the air supply by means of the pneumatic hose
- Adjust the air flow by means of an air flow controller or pressure reduction valve
- **ATTENTION:** Comply with minimum air volume as per technical data.
- Switch on mains.
- Allow device to cool down after heating mode.

Function tool protection

- If tool overheats, the heating is switched off by means of a Temperatur-Switch in connection with a relais. (Circuit Diagram, page 15).

Measures to be taken if the tool protection trips

- Remove tool from mains
- Check air flow
- Check air supply
- Re-connect tool to the mains
- Check air volume

Operation LE MINI SENSOR

- Fit the nozzle appropriate to the use.



Danger – can cause burns! Do not touch the heating element tube and nozzle while they are hot. Allow the device to cool down before replacing the nozzle / reflector.

- Adjust pressure reduction valve in accordance with the technical details on (see technical data, max. pressure).
- Connect the air supply by means of the pneumatic hose
- Adjust the air flow by means of an air flow controller or pressure reduction valve
- **ATTENTION:** Comply with minimum air volume as per technical data.
- Switch on mains.
- Allow device to cool down after heating mode

Function heat element protection

- If the heating element overheats, the heating is switched off by means of the converter. The switching- off can be evaluated by the customer using connection X5 (Circuit Diagram, page 15).

Function tool protection

- If the tool overheats, the heating is switched off by means of the converter. The switching- off can be evaluated by the customer using connection X5 (Circuit Diagram, page 15).

Function analogue interface

- A galvanically isolated signal proportional to the air temperature is available to the customer by means of the 4.20 mA passive current loop.

Value range: 4 mA corresponds to 0 °C / 32 °F
20 mA corresponds to 1023 °C / 1874 °F

Measures to be taken if the heating element or tool protection trips

- Remove tool from mains (LINE/MAINS). The electronics are automatically reset after 5 seconds
- Check air supply
- Check air flow
- Check air volume
- Re-connect tool to the mains

Training

- Leister Technologies AG and its authorised service points provide free courses in the area of applications.

3D drawings

- 3D drawings of available from your Service Centres or at www.leister.com

Accessories

- **Only Leister accessories may be used.**
- Accessories at www.leister.com

Service and repairs

- Repairs should only be carried out by authorised **Leister Service Centres**. They guarantee a correct and reliable repair service within reasonable period, using original spare parts in accordance with the circuit diagrams and spare parts lists

Warranty

- For this tool, the guarantee or warranty rights granted by the relevant distributor/seller shall apply. In case of guarantee or warranty claims any manufacturing or workmanship defects will either be repaired or replaced by the distributor at its discretion. Warranty or guarantee rights have to be verified by an invoice or a delivery document. Heating elements shall be excluded from warranty or guarantee.
- Additional guarantee or warranty claims shall be excluded, subject to mandatory provisions of law.
- Warranty or guarantee shall not apply to defects caused by normal wear and tear, overload or improper handling.
- Warranty or guarantee claims will be rejected for tools that have been altered or changed by the purchaser.



Istruzioni per l'uso (Traduzione del manuale di istruzioni originale)



Prima dell'attivazione leggere con attenzione le istruzioni per l'uso e conservarle per ulteriori consultazioni.

Riscaldatore ad aria LE MINI; LE MINI SENSOR

Applicazioni

LEISTER LE MINI e LE MINI SENSOR è un riscaldatore ad aria calda indicato per il montaggio in macchine, impianti o apparecchiature ed è progettato per un funzionamento continuo. Grazie alla protezione integrata dell'elemento riscaldante e all'interfaccia, l'apparecchio assicura una elevatissima sicurezza di processo produttivo.

- Rivettatura industriale con aria calda
- Asciugatura e processi di riscaldamento di diverse tipologie
- Termoretrazione e saldatura di foglie per imballi e pezzi formati
- Attivazione e scioglimento di collanti esenti da solventi e colle a fusione
- Sterilizzazione di materiali per imballi come flaconi, turaccioli e contenitori
- Lisciatura di coperture di cioccolatini, lucidatura di cioccolato e articoli cosmetici
- Tagliare e fondere tessuti sintetici e filamenti
- Stagnature a punti su lamierini sottili
- Distacco di bave e lucidatura di superfici su pezzi in materie plastiche stampate



Avvertenza



All'apertura dell'apparecchio sussiste il **pericolo di morte** perché vengono esposti componenti e collegamenti sotto tensione. Prima dell'apertura dell'apparecchio, si devono staccare tutti i poli dalla rete.



Sussiste il **pericolo di incendio e di esplosione** in caso di montaggio e utilizzo improprio di riscaldatori, in particolare nelle vicinanze di materiali infiammabili e gas esplosivi.



Pericolo di ustione: non toccare il tubo della resistenza e l'ugello quando sono ancora bollenti. Lasciare raffreddare l'apparecchio. Non orientare il getto di aria calda verso persone o animali.



Cautela



La **tensione nominale** specificata sull'apparecchio deve coincidere con la tensione di rete.



È **necessario mantenere** l'apparecchio **sotto controllo** durante il funzionamento. Il calore può raggiungere materiali infiammabili che si trovano fuori dal campo visivo. L'impiego dell'apparecchio è consentito esclusivamente a **personale specializzato** o sotto il monitoraggio di quest'ultimo. È tassativamente vietato l'impiego da parte dei bambini.



Proteggere l'apparecchio **da umidità e da ambienti bagnati**.

Dichiarazione di montaggio

(ai sensi della direttiva macchine CE 2006/42/CE, allegato II B)

Con il presente documento **Leister Technologies AG, Galileo-Strasse 10, CH-6056 Kaegiswil/Svizzera** dichiara che la quasi-macchina

Descrizione: **Air Heater**
Modello: **LE Mini 400; LE Mini 400 Sensor**
LE Mini 800; LE Mini 800 Sensor

– soddisfa i requisiti fondamentali applicabili della direttiva macchine CE (2006/42/CE), a seconda delle possibilità previste dalla fornitura.

La quasi-macchina soddisfa inoltre i requisiti della/e direttiva/e CE riportata/e di seguito:

Direttiva

(o direttive) CE: compatibilità elettromagnetica 2004/108 (fino al 19.04.2016), 2014/30 (dal 20.04.2016)
bassa tensione 2006/95 (fino al 19.04.2016), 2014/35 (dal 20.04.2016)
RoHS direttiva 2011/65

Norme

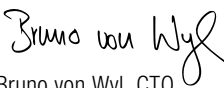
armonizzate: EN 12100, EN 55014-1, EN 55014-2, EN 61000-3-2, EN 61000-3-3, EN 61000-6-2, EN 62233, EN 60335-2-45, EN 50581

Inoltre si dichiara di aver redatto la documentazione tecnica specifica ai sensi dell'allegato VII (parte B) per la presente quasi-macchina con l'obbligo di trasmetterla su richiesta motivata in formato elettronico alle autorità competenti del monitoraggio del mercato.

Nominativo del responsabile della documentazione: Volker Pohl, Manager Product Conformity

La messa in funzione della quasi-macchina è vietata finché non sia stato eventualmente accertato che la macchina, in cui è stata installata la quasi-macchina, soddisfa le disposizioni della direttiva macchine CE (2006/42/CE).

Kaegiswil, 09.02.2016


Bruno von Wyl, CTO


Andreas Kathriner, GM

Smaltimento



Gli apparecchi elettrici, gli accessori e gli imballaggi devono essere riciclati nel rispetto dell'ambiente.
Solo per i Paesi UE: Non smaltire gli apparecchi elettrici insieme ai rifiuti domestici!

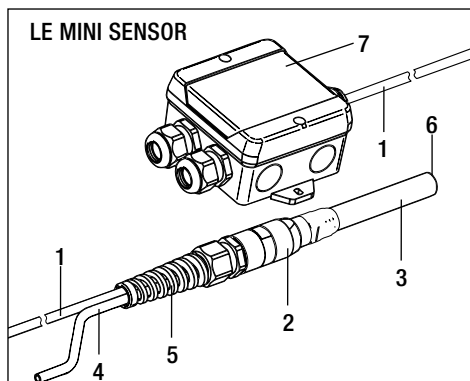
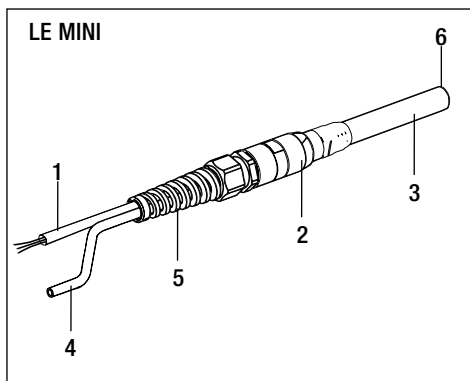
Specifiche tecniche

		LE MINI		LE MINI SENSOR	
		400	800	400	800
Tensione	V~	120/230	230	120 / 230	230
Frequenza	Hz	50 / 60	50 / 60	50 / 60	50 / 60
Potenza	W	400	800	400	800
Temperatura max.	°C / °F	600/1112	750/1382	600/1112	750/1382
Temperatura ambiente max.	°C / °F	60/140	60/140	60/140	60/140
Quantità aria min.	l/min	25	30	10	10
Pressione max.	Pa	2 × 10 ⁵	2 × 10 ⁵	2 × 10 ⁵	2 × 10 ⁵
Peso (LE MINI)	g	120	150	120	150
Peso (Converter)				190	190
Filettatura per ugelli avvitabili		G 1/4" × 8	G 1/4" × 8	G 1/4" × 8	G 1/4" × 8
Dimensioni Tubo riscaldatore ø	mm	15	15	15	15
Dimensioni (Size)	mm	Pagina 3	Pagina 3	Pagina 3	Pagina 3
Marchio di conformità		CE	CE	CE	CE
Marchio di sicurezza		Ⓢ*	Ⓢ	Ⓢ*	Ⓢ
Classe di protezione II		□	□	□	□

* solo 230V-versione

	LE MINI		LE MINI SENSOR	
	400	800	400	800
Protezione termica per l'apparecchio	•	•	•	•
Protezione termica per elemento riscaldante			•	•
Sonda temperatura integrata			•	•
Interfaccia analogica (passiva) 4 – 20 mA			•	•
Con riserva di modifiche tecniche				

Descrizione dell'apparecchio



- | | |
|-------------------------|--------------------------|
| 1 Cavo alimentazione | 4 Tubo aria |
| 2 Involucro | 5 Passa cavo |
| 3 Tubo della resistenza | 6 Filettatura per ugelli |

- avvitabili
7 Convertitore

Montaggio

- Il montaggio dell'apparecchio è consentito esclusivamente a personale specializzato.
- Occorre che siano garantite le seguenti condizioni:
 - l'alimentazione dell'aria deve essere fredda
 - che non ci siano ritorni di aria calda
 - l'apparecchio non deve essere investito da fonti di calore esterne



È necessario prestare attenzione al fatto che l'aria calda possa scorrere senza ostacoli perché altrimenti si potrebbero provocare danni all'apparecchio a causa della formazione di ristagni di calore (pericolo d'incendio).

- L'apparecchio non deve subire vibrazioni meccaniche o urti
- Impulso operazione: In nessun caso l'apparecchio deve subire colpi d'aria a più di 100°C
- Per le dimensioni d'installazione vedere pagina 3.

Alimentazione aria

- Impiegando l'aria compressa occorre utilizzare la valvola di riduzione e il separatore per l'acqua e l'olio.
- L'aria occorrente deve essere determinata con un regolatore di quantità d'aria.
- L'apparecchio può essere alimentato con aria fino a max. 60°C.

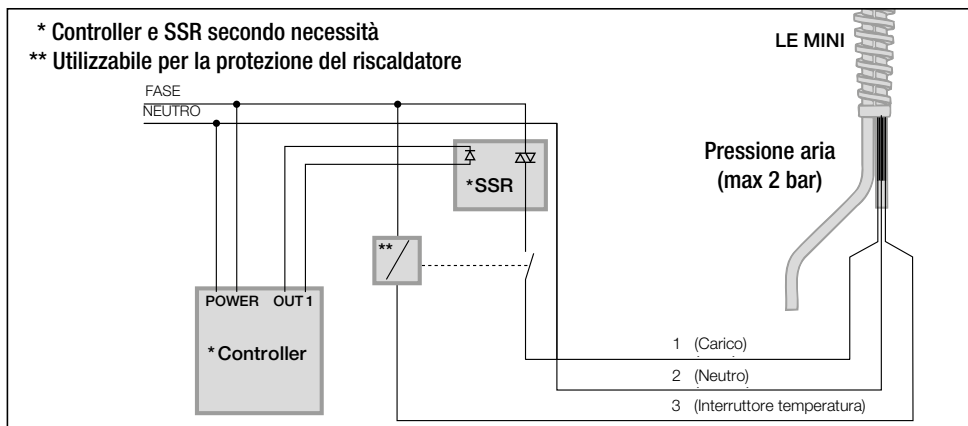


Attenzione! Azionare sempre l'apparecchio con l'alimentazione dell'aria.

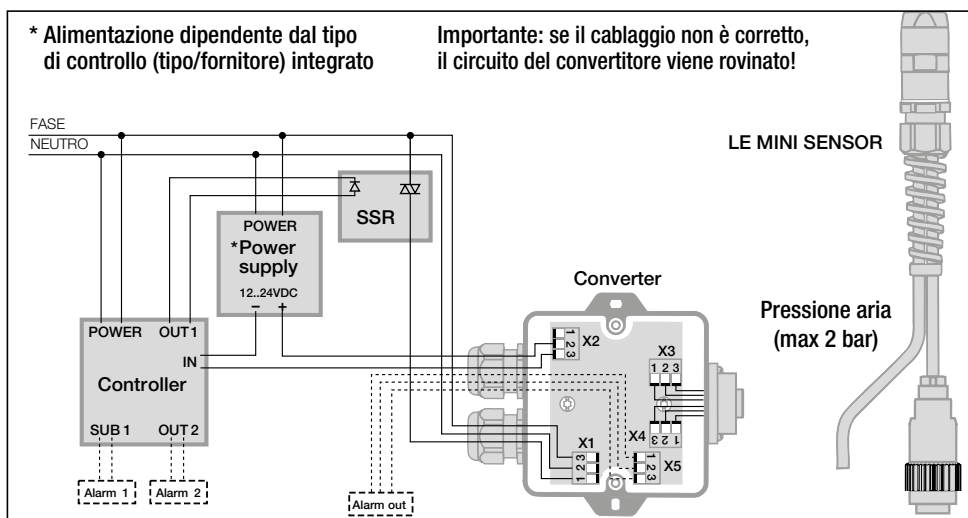
Collegamento

- L'apparecchio deve essere allacciato da personale specializzato secondo lo schema di allacciamento (pagina 22).
- Nel collegamento alla rete deve essere presente un dispositivo adeguato per garantire la disconnessione di tutti i poli dalla rete.
- È obbligatorio accertarsi che le linee di allacciamento non vengano a contatto con il tubo della resistenza e con il getto di aria calda.

Schema di collegamento LE MINI



Schema di collegamento LE Mini SENSOR



Collegamento	Descrizione	Morsetto 1	Morsetto 2	Morsetto 3
X1	Tensione 100..240 VAC	Carico	NEUTRO	FASE
X2	Sensore disinserito 4..20 mA, passivo 4 mA = 0 °C 20 mA = 1023 °C		Positivo	Negativo
X3	Sensore nella sonda	Massa (grigio)	Positivo (verde)	Negativ (weiss)
X4	Alimentazione elemento riscaldante esclusa	Interruttore temperatura (rosa)	Neutro (blu)	Carico (nero)
X5	Allarme escluso Relé,, 8 A/ 250 VAC	Contatto operativo	Allacciamento	Contatto di riposo

Funzionamento LE MINI

- Montare, se necessario, un ugello o un riflettore corrispondente.



Pericolo di ustione: non toccare il tubo della resistenza e l'ugello quando sono ancora bollenti. Per effettuare le operazioni di sostituzione degli ugelli o dei riflettori, lasciare raffreddare l'apparecchio.

- La valvola di riduzione della pressione deve essere regolata secondo i dati tecnici.
- Allacciare l'aria al tubo apposito.
- Regolare la quantità d'aria necessaria tramite l'apposito regolatore.

Attenzione: mantenere la minima quantità d'aria secondo i dati tecnici.

- Inserire la tensione.
- Dopo l'uso l'apparecchio deve essere raffreddato opportunamente.

Fuzione della protezione dell'apparecchio

- Qualora l'apparecchio si surriscaldasse, tramite la protezione integrata e un relé apposito (Schema di collegamento, pagina 22) il riscaldamento può essere disinserito. Il disinserimento può essere personalizzato in funzione del tipo di relé impiegato.

Rimedi se interviene la protezione dell'apparecchio

- Staccare l'apparecchio dalla rete
- Controllare che il flusso dell'aria calda non abbia ostruzioni.
- Controllare l'alimentazione dell'aria fredda
- Quindi riallacciare l'apparecchio alla rete elettrica
- Controllare la quantità dell'aria

Funzionamento LE MINI SENSOR

- Montare, se necessario, un ugello o un riflettore corrispondente.



Pericolo di ustione: non toccare il tubo della resistenza e l'ugello quando sono ancora bollenti. Per effettuare le operazioni di sostituzione degli ugelli o dei riflettori, lasciare raffreddare l'apparecchio.

- La valvola di riduzione della pressione deve essere regolata secondo i dati tecnici.
- Allacciare l'aria al tubo apposito.
- Regolare la quantità d'aria necessaria tramite l'apposito regolatore.

Attenzione: mantenere la minima quantità d'aria secondo i dati tecnici.

- Inserire la tensione.
- Dopo l'uso l'apparecchio deve essere raffreddato opportunamente.

Funzione della protezione dell'elemento riscaldante e dell'apparecchio

- Qualora l'elemento riscaldante e/o l'apparecchio si surriscaldino, il riscaldamento viene disinserito tramite il convertitore. Il disinserimento può essere personalizzato dall'utilizzatore mediante il morsetto X 5 (Schema di collegamento, pagina 22).

Funzione dell'interfaccia analogica

- Con una corrente passiva di 4...20 mA il cliente ha disposizione un segnale a separazione galvanica, che è proporzionale alla temperatura dell'aria.

Campo valori: 4 mA corrispondono 0 °C / 032 °F
 20 mA corrispondono 1023 °C / 1874 °F

Rimedi se interviene la protezione dell'elemento riscaldante o dell'apparecchio

- Staccare l'apparecchio dalla rete (Fase). Dopo 5 secondi reset automatico dell'elettronica.
- Controllare l'alimentazione dell'aria fredda
- Controllare che il flusso dell'aria calda non abbia ostruzioni
- Controllare la quantità dell'aria.
- Quindi riallacciare l'apparecchio alla rete elettrica

Formazione

- Leister Technologies AG e i rispettivi centri d'assistenza autorizzati offrono corsi gratuiti nell'ambito delle applicazioni.

Disegni in 3D

- I disegni in 3D sono disponibili presso il centro di servizio di assistenza tecnica o all'indirizzo www.leister.com.

Accessori

- **È consentito utilizzare solo gli accessori Leister.**
- Zubehör unter www.leister.com

Servizio di assistenza e riparazione

- Le riparazioni devono essere eseguite esclusivamente dai centri di assistenza tecnica Leister autorizzati. I centri di assistenza tecnica garantiscono un servizio di riparazione professionale ed affidabile con pezzi di ricambio originali conformi agli schemi elettrici e agli specifici elenchi.

Garanzia legale

- A questo prodotto si applicano i diritti previsti per la garanzia concessi dal partner di distribuzione/rivenditore diretto, a partire dalla data di acquisto. In caso di ricorso alla garanzia (fanno fede la fattura o la bolla di consegna), sono previste la fornitura sostitutiva o la riparazione di difetti di fabbricazione o di lavorazione a cura del partner di distribuzione. La garanzia non si applica agli elementi riscaldanti.
- È esclusa qualsiasi ulteriore garanzia non espressamente prevista dalle vigenti norme di diritto cogente.
- Sono esclusi dalla garanzia i danni riconducibili alla naturale usura, al sovraccarico o alla scorretta manipolazione.
- Il ricorso alla garanzia decade per gli apparecchi sottoposti a modifiche o alterazioni da parte dell'acquirente.



Instructions d'utilisation à lire très attentivement avant mise en marche et à conserver pour besoins ultérieurs

Chauffe-air LE MINI; LE MINI SENSOR

Application

Les chauffe-air LE MINI et LE MINI SENSOR de Leister conviennent au montage dans des machines, installations ou appareils et sont conçus pour une utilisation en continu. L'appareil garantit un haut niveau de sécurité grâce à l'élément de protection intégré.

- Technique d'assemblage industrielle par rivetage par air chaud
- Processus de séchage et de chauffage de différents types
- Rétraction et soudage de films d'emballage et de pièces moulées
- Activation et dissolution de colles exemptes de solvants et de colles fusibles
- Stérilisation de matériaux d'emballage tels que les petites bouteilles, les bouchons et les réservoirs
- Polissage du revêtement de dragées, lustrage de chocolats et de produits cosmétiques
- Sectionnement et soudage de fils synthétiques et de tissus
- Processus de brasage sur de fines pièces en tôle
- Ebavurage de matières plastiques et lustrage des surfaces en plastique



Avertissement



Danger de mort à l'ouverture de l'appareil, car des composants et des liaisons sous tension sont découverts. Avant d'ouvrir l'appareil, débranchez-le du secteur sur tous les pôles.



Risque d'incendie et d'explosion en cas de montage et d'utilisation non conformes de chauffe-air, en particulier à proximité de matériaux inflammables et de gaz explosifs.



Risque de brûlure ! Ne touchez pas le tuyau de la résistance et la buse s'ils sont chauds. Laissez refroidir l'appareil. Ne dirigez pas le jet d'air chaud sur les personnes ou les animaux.



Attention



La **tension nominale** indiquée sur l'appareil doit correspondre à la tension du secteur.



L'appareil **doit** fonctionner **sous supervision**.

La chaleur peut atteindre des matériaux inflammables se trouvant hors de portée de vue. L'appareil doit être utilisé exclusivement par des **spécialistes formés** ou sous leur supervision. L'utilisation de l'appareil par des enfants est strictement interdite.



Protégez l'appareil **de l'humidité et de la pluie**.

Déclaration d'incorporation

(Selon la Directive Machines 2006/42/CE ; Annexe II B)

Par la présente, **Leister Technologies AG, Galileo-Strasse 10, CH-6056 Kaegiswil/Suisse** déclare que la quasi-machine

Désignation: **Air Heater**
Type: **LE Mini 400; LE Mini 400 Sensor**
LE Mini 800; LE Mini 800 Sensor

– dans la mesure où l'étendue de livraison le permet – est conforme aux exigences essentielles applicables de la directive Machines (2006/42/CE).

La quasi-machine satisfait en outre aux exigences de la/des directive(s) suivante(s) :

Directive(s) CE: Compatibilité électromagnétique 2004/108 (jusqu'au 19.04.2016), 2014/30 (à partir du 20.04.2016)
Directive Basse Tension 2006/95 (jusqu'au 19.04.2016), 2014/35 (à partir du 20.04.2016)
RoHS Directive 2011/65

Normes

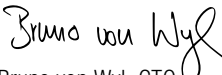
harmonisées: EN 12100, EN 55014-1, EN 55014-2, EN 61000-3-2, EN 61000-3-3, EN 61000-6-2, EN 62233, EN 60335-2-45, EN 50581

De plus, nous confirmons également que la documentation technique spécifique à cette quasi-machine a été préparée conformément à l'Annexe VII (Partie B) et nous nous engageons à la remettre aux autorités de surveillance du marché par voie électronique.

Nom du responsable de la documentation : Volker Pohl, Responsable de la conformité

La mise en service de cette quasi-machine est interdite tant qu'il n'a pas été constaté que la machine dans laquelle elle doit être incorporée est conforme aux dispositions de la directive Machines (2006/42/CE).

Kaegiswil, 09.02.2016


Bruno von Wyl, CTO


Andreas Kathriner, GM

Elimination



Les outils électriques, les accessoires et les emballages doivent être recyclés en respectant l'environnement. **Pour les pays de l'UE uniquement** : ne pas jeter les outils électriques avec les déchets ménagers !

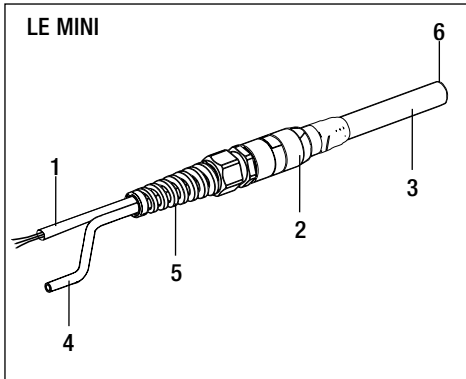
Caractéristiques techniques

		LE MINI		LE MINI SENSOR	
		400	800	400	800
Tension	V~	120/230	230	120 / 230	230
Fréquence	Hz	50 / 60	50 / 60	50 / 60	50 / 60
Puissance	W	400	800	400	800
Température max.	°C / °F	600/1112	750/1382	600/1112	750/1382
Température ambiante max.	°C / °F	60/140	60/140	60/140	60/140
Débit d'air min	l/min	25	30	10	10
Pression max.	Pa	2 × 10 ⁵	2 × 10 ⁵	2 × 10 ⁵	2 × 10 ⁵
Poids (LE MINI)	g	120	150	120	150
Poids (convertisseur)				190	190
Filetage pour raccord de buse		G 1/4" × 8	G 1/4" × 8	G 1/4" × 8	G 1/4" × 8
Dimensions (ø) du tube de chauffage	mm	15	15	15	15
Dimensions (Size)	mm	Page 3	Page 3	Page 3	Page 3
Marque de conformité		CE	CE	CE	CE
Signe de sécurité		Ⓢ*	Ⓢ	Ⓢ*	Ⓢ
Classe de protection II		□	□	□	□

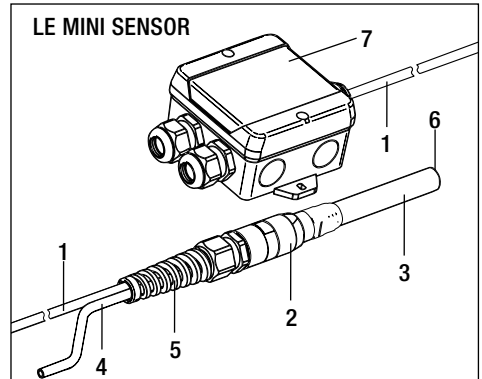
* 230V-version seulement

	LE MINI		LE MINI SENSOR	
	400	800	400	800
Interrupteur de température pour protection de l'appareil	•	•	•	•
Protection de l'élément chauffant			•	•
Sonde de température intégrée			•	•
Interface analogique (passive) (passiv) 4 – 20 mA			•	•
Sous réserve de modifications techniques				

Description de l'appareil



- | | |
|------------------------|------------------------|
| 1 Câble d'alimentation | chauffant |
| 2 Boîtier | 4 Alimentation en air |
| 3 Tuyau de l'élément | 5 Passe-câble anti-pli |



- | |
|---------------------------------|
| 6 Filetage pour raccord de buse |
| 7 Convertisseur |

Montage

- L'appareil doit être monté exclusivement par des spécialistes formés à cet effet.
- Le montage doit garantir
 - que seul de l'air froid est introduit.
 - qu'aucun échauffement ne se produit.
 - que le jet d'air chaud d'un autre dispositif ne balaye pas l'appareil.
- Vérifiez que l'air chaud puisse s'échapper librement, auquel cas l'appareil peut être endommagé en raison d'un échauffement (risque d'incendie !).
- Protégez l'appareil des vibrations mécaniques et des secousses.
- Régime d'impulsion : pas d'air pulsé à des températures supérieures à 100 °C
- Pour les dimensions d'installation, cf. page 3 (Dimensions / Size)

Alimentation en air

- En cas d'utilisation d'air comprimé, une vanne réductrice de pression ainsi qu'un séparateur d'huile et d'eau doivent être placés en amont.
- Le débit d'air peut être réglé à l'aide d'un régulateur du volume d'air.
- L'appareil doit être alimenté avec de l'air uniquement jusqu'à une température max. de 60 °C.



Attention : toujours faire fonctionner l'appareil avec l'alimentation d'air !

Raccordement

- L'appareil doit être raccordé par un spécialiste conformément au schéma des connexions, page 29.
- Un dispositif adapté de séparation du secteur sur tous les pôles doit être présent dans la connexion secteur !
- Assurez-vous que les câbles d'alimentation ne touchent pas le tuyau de l'élément chauffant et qu'ils ne sont pas exposés au jet d'air chaud.

Schéma des connexions LE MINI

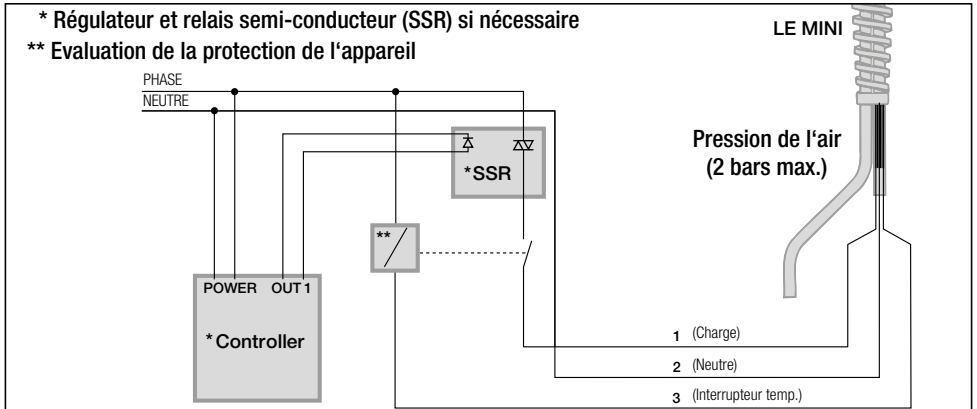
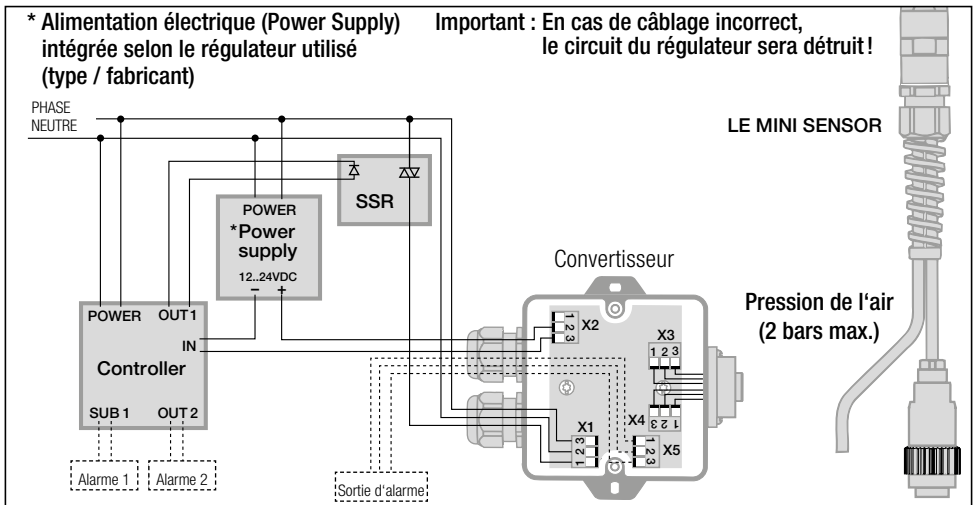


Schéma des connexions LE Mini SENSOR



Connexions	Désignation	Borne 1	Borne 2	Borne 3
X1	Entrée alimentation 100..240VAC	CHARGE	NEUTRE	PHASE
X2	Sortie capteur 4..20 mA, passif 4 mA = 0 °C 20 mA = 1023 °C		Positif	Négatif
X3	Capteur dans thermocouple	Terre (gris)	Positif (vert)	Négatif (blanc)
X4	Sortie alimentation de l'élément chauffant	Interrupteur de temp. (rose)	Neutre (bleu)	Charge (noir)
X5	Relais de sortie d'alarme, 8 A/ 250 VAC	Contact de travail	Connexion	Contact de repos

Fonctionnement LE MINI

- Selon les besoins, montez la buse ou le réflecteur correspondant.



Risque de brûlure! Ne touchez pas le tuyau de l'élément chauffant et la buse s'ils sont chauds. Avant le remplacement de buses ou de réflecteurs, laissez refroidir l'appareil.

- Réglez la vanne réductrice de pression conformément aux caractéristiques techniques (pression max.).
- Raccordez l'alimentation en air via l'alimentation en air comprimé.
- Adaptez le réglage du débit d'air à l'aide du régulateur du volume d'air ou de la vanne réductrice de pression.
- Attention :** Respectez le débit d'air minimal conformément aux caractéristiques techniques.
- Activez le secteur.
- Laissez refroidir l'appareil après fonctionnement.

Fonction Protection de l'appareil

- Si l'appareil surchauffe, le chauffage peut être arrêté à l'aide de la protection de l'appareil et d'un relais placé en amont (schéma des connexions, page 29). La déconnexion peut être exploitée selon le type de relais.

Mesures en cas de réponse de la protection de l'appareil

- Débranchez l'appareil du secteur
- Contrôlez le débit d'air
- Contrôlez l'alimentation en air
- Reliez à nouveau l'appareil au secteur
- Contrôlez la quantité d'air

Fonctionnement LE MINI SENSOR

- Selon les besoins, montez la buse ou le réflecteur correspondant.



Risque de brûlure! Ne touchez pas le tuyau de l'élément chauffant et la buse s'ils sont chauds. Avant le remplacement de buses ou de réflecteurs, laissez refroidir l'appareil.

- Réglez la vanne réductrice de pression conformément aux caractéristiques techniques (pression max.).
- Raccordez l'alimentation en air via l'alimentation en air comprimé.
- Adaptez le réglage du débit d'air à l'aide du régulateur du volume d'air ou de la vanne réductrice de pression.
- Attention :** Respectez le débit d'air minimal conformément aux caractéristiques techniques.
- Activez le secteur.
- Laissez refroidir l'appareil après fonctionnement.

Fonction Protection de la résistance

- Si la résistance surchauffe, le chauffage est arrêté à l'aide du convertisseur. La déconnexion peut être exploitée par le client à l'aide de la connexion X5 (Schéma des connexions, page 29).

Fonction Protection de l'appareil

- Si l'appareil surchauffe, le chauffage est arrêté à l'aide du convertisseur. La déconnexion peut être exploitée par le client à l'aide de la connexion X5 (Schéma des connexions, page 29).

Fonction Interface analogique

- Avec la boucle de courant passif 4..20 mA, le client dispose d'un signal à séparation galvanique qui est proportionnel à la température de l'air.

Gamme de valeurs : 4 mA correspondent à 0 °C / 32 °F

20 mA correspondent à 1023 °C / 1874 °F

Mesures en cas de réponse de la protection de la résistance ou de l'appareil

- Débranchez l'appareil du secteur (PHASE). Réinitialisation automatique de l'électronique au bout de 5 secondes
- Contrôlez l'alimentation en air
- Contrôlez le débit d'air
- Contrôlez la quantité d'air
- Reliez à nouveau l'appareil au secteur

Formation

- Leister Technologies AG et ses SAV compétents proposent des cours gratuits relatifs aux applications.

Dessins 3D

- Les dessins 3D des chauffe-air de la gamme LHS sont disponibles auprès de votre SAV ou sur www.leister.com.

Accessoires

- **Seuls des accessoires Leister doivent être utilisés.**
- Accessoires à l'adresse www.leister.com

Maintenance et réparation

- Les réparations doivent être réalisées exclusivement par les SAV Leister compétents. Ils garantissent un service de réparation approprié et fiable avec des pièces d'origine, conformément aux schémas de câblage et aux listes des pièces de rechange.

Garantie légale

- Les droits de garantie fabricant et de garantie légale accordés par le partenaire commercial ou vendeur direct s'appliquent à cet appareil à compter de la date d'achat. En cas de recours à la garantie (justificatif par la facture ou le bordereau de livraison), les défauts de fabrication ou d'usure seront supprimés par le partenaire commercial qui procédera à une fourniture en remplacement ou à une réparation. Les éléments chauffants sont exclus de la garantie.
- Toute autre prétention à la garantie fabricant ou à la garantie légale dans le cadre du droit en vigueur est exclue.
- Les dommages résultant d'une usure naturelle, d'une surcharge ou d'un traitement non conforme sont exclus de la garantie.
- Aucun droit à revendication n'est accordé pour les appareils qui auront été transformés ou modifiés par l'acheteur.



Lea atentamente las instrucciones de funcionamiento antes de la puesta en marcha y consérvelas para usos futuros.

Calentador de aire LE MINI; LE MINI SENSOR

Aplicación

Los calentadores de aire LE MINI y LE MINI SENSOR de Leister están indicados para el montaje en máquinas, instalaciones o aparatos y han sido diseñados para el funcionamiento continuo.

La herramienta ofrece seguridad en el proceso como resultado de los elementos protectores integrados y las interfaces.

- Tecnología de unión industrial por medio de una fijación con aire caliente
- Diferentes tipos de procesos de secado y calentamiento
- Contracción y soldadura de láminas y moldes de envase
- Activación y liberación de colas libres de disolvente y adhesivos de fusión
- Esterilización de materiales de envase, tales como botellas pequeñas, corchos y envases
- Alisado de revestimientos de pastillas, glaseado de chocolate y artículos cosméticos
- Separación y fusión de hebras y telas sintéticas
- Procesos de soldadura sobre piezas metálicas
- Eliminación de rebabas de plástico y glaseado de superficies de plástico



Advertencia



Peligro de muerte al abrir el aparato, ya que se dejan al descubierto componentes y conexiones sometidos a tensión. Antes de abrir el aparato, éste debe estar completamente desconectado de la red.



Peligro de incendio y explosión en caso de un uso inadecuado de los calentadores de aire, en especial cerca de materiales inflamables y gases explosivos.



¡Peligro de quemaduras! No toque el tubo calentador ni la boquilla si están calientes. Espere a que el aparato se enfríe. No dirija el chorro de aire caliente hacia personas o animales.



Precaución



La **tensión nominal** indicada en el aparato debe coincidir con la tensión de red.



El equipo **debe permanecer vigilado** mientras esté funcionando. El calor puede llegar a materiales inflamables que no se encuentran a la vista. El aparato sólo debe ser utilizado **por personal especializado** debidamente formado o bajo su vigilancia. Se prohíbe terminantemente su uso por parte de niños.



Proteger el aparato de la **humedad y el agua**.

Declaración de montaje

(a efectos de la directiva sobre máquinas de la CE 2006/42/CE, anexo II B)

Por la presente, **Leister Technologies AG, Galileo-Strasse 10, CH-6056 Kaegiswil/Suiza** declara que la máquina incompleta

Denominación: **Air Heater**

Tipo: **LE Mini 400; LE Mini 400 Sensor
LE Mini 800; LE Mini 800 Sensor**

cumple los requisitos fundamentales aplicables de la directiva sobre máquinas de la CE (2006/42/CE), en la medida en que el volumen de suministro lo permita.

La máquina incompleta cumple además los requisitos de la(s) siguiente(s) directiva(s) de la CE:

Directiva(s)

de la CE: Compatibilidad electromagnética 2004/108 (hasta el 19.04.2016), 2014/30 (a partir del 20.04.2016)
Directiva de baja tensión 2006/95 (hasta el 19.04.2016), 2014/35 (a partir del 20.04.2016)
RoHS Directiva 2011/65

Normas

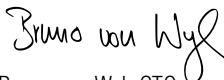
armonizadas: EN 12100, EN 55014-1, EN 55014-2, EN 61000-3-2, EN 61000-3-3, EN 61000-6-2,
EN 62233, EN 60335-2-45, EN 50581

Por lo demás, declaramos que la documentación técnica especial para esta máquina incompleta se ha elaborado según el anexo VII (parte B) y nos comprometemos a transmitirla por vía electrónica a las autoridades de control de mercado cuando se nos solicite justificadamente.

Nombre del responsable de la documentación: Volker Pohl, Manager Product Conformity

La puesta en funcionamiento de la máquina incompleta queda prohibida hasta que, en caso necesario, se constate que la máquina en la que esta máquina incompleta se ha instalado cumple las disposiciones de la directiva sobre máquinas de la CE (2006/42/CE).

Kaegiswil, 09.02.2016


Bruno von Wyl, CTO


Andreas Kathriner, GM

Eliminación



Las herramientas eléctricas, los accesorios y los embalajes deben reciclarse y reutilizarse de forma adecuada para proteger el medio ambiente. **Solo para países de la Unión Europea:** No desechar jamás herramientas eléctricas en la basura doméstica.

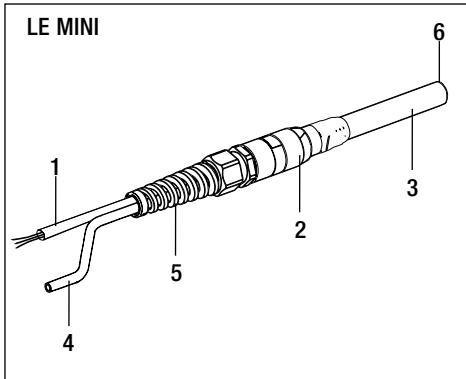
Datos técnicos

		LE MINI		LE MINI SENSOR	
		400	800	400	800
Tensión	V~	120/230	230	120 / 230	230
Frecuencia	Hz	50 / 60	50 / 60	50 / 60	50 / 60
Consumo potencia	W	400	800	400	800
Temperatura máx.	°C / °F	600/1112	750/1382	600/1112	750/1382
Temperatura ambiente	°C / °F	60/140	60/140	60/140	60/140
Flujo aire min.	l/min	25	30	10	10
Presión máx.	Pa	2 × 10 ⁵	2 × 10 ⁵	2 × 10 ⁵	2 × 10 ⁵
Peso (LE MINI)	g	120	150	120	150
Peso (Converter)				190	190
Junta tobera enroscada		G 1/4" × 8	G 1/4" × 8	G 1/4" × 8	G 1/4" × 8
Dimensiones, tubo calenta ø	mm	15	15	15	15
Dimensiones (Size)	mm	Página 3	Página 3	Página 3	Página 3
Marca de conformidad		CE	CE	CE	CE
Marca de seguridad		Ⓢ*	Ⓢ	Ⓢ*	Ⓢ
Clase de protección II		□	□	□	□

* sólo 230V-versión

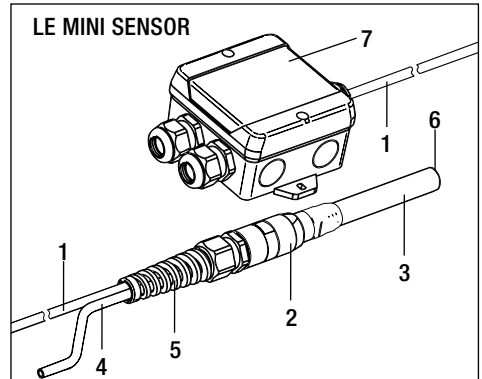
	LE MINI		LE MINI SENSOR	
	400	800	400	800
Conmutador térmico para protección herramienta	•	•	•	•
Resistencia protegida			•	•
Sonda de temperatura integrada			•	•
Interface analógico (pasivo) 4 – 20 mA			•	•
Sujeto a modificaciones técnicas				

Descripción del aparato



- 1 Cable de conexión
- 2 Carcasa
- 3 Tubo calentador

- 4 Entrada de aire
- 5 Manguito protección casquillo



- 6 Junta de tobera roscada
- 7 Convertidor

Montaje

- El montaje debe asegurar que:
 - solamente se suministra aire frío
 - no se produce apoyo (con aire caliente)
 - la herramienta no está sometida a flujo de aire caliente desde otra herramienta.



Debe asegurarse de que el aire caliente pueda salir libremente, ya que una retención de aire caliente puede causar daños en el aparato (¡peligro de incendio!).

- La herramienta está protegida contra vibración mecánica y sacudida
- Pulso la operación: No hay chorro de aire a temperaturas por encima de los 100 °C
- Dimensiones del conjunto en mm (Página 3 / Size)

Alimentación de aire

- Cuando se utiliza aire comprimido, deben incluirse en el suministro una válvula de reducción de presión, y una unidad de separación de aceite y agua
- El flujo de aire puede ajustarse por medio de un regulador de flujo de aire
- A la herramienta debe suministrársele únicamente aire hasta un máximo de 60°C



Atención: Utilice el aparato siempre con alimentación de aire.

Conexión

- La conexión del aparato debe ser realizada por personal cualificado siguiendo el esquema de conexiones (Diagrama de Circuito, página 36).
- La conexión de red debe disponer de un dispositivo adecuado que asegure la completa desconexión de la red.
- Asegúrese de que los cables de conexión no toquen el tubo del elemento calentador y no estén expuestos al chorro de aire caliente.

Diagrama de Circuito de LE Mini

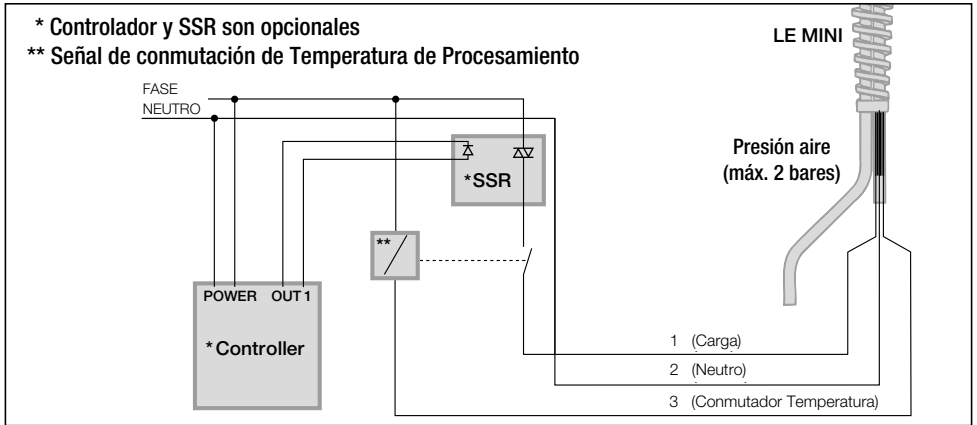
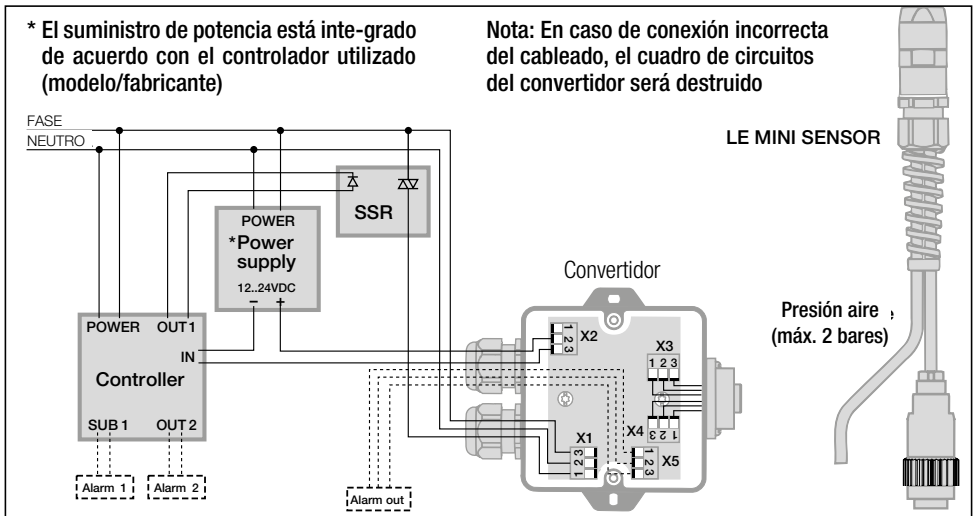


Diagrama de Circuito de LE Mini SENSOR



Conexiones	Descripción	Terminal 1	Terminal 2	Terminal 3
X1	Conexión 100..240 VAC	CARGA	NEUTRAL	LÍNEA/RED
X2	Sin sensor 4..20 mA, pasivo 4 mA = 0 °C 20 mA = 1023 °C		Positivo	Negativo
X3	Sensor en el elemento calefactor	Conexión a tierra (gris)	Positive (verde)	Negative (blanco)
X4	Desconectar elemento calefactor	Conmutador temp. (rosa)	Neutral (azul)	Load (negro)
X5	Sin alarma, Relé, 8 A/ 250 VAC	Contacto trabajo	Conexión	Contacto Descanso

Funcionamiento LE MINI

- Adaptar la tobera adecuada para el uso



¡Peligro de quemaduras! No toque el tubo calentador ni la boquilla si están calientes. Antes de cambiar la boquilla o el reflector, espere a que se enfríe el aparato.

- Ajustar la válvula de reducción de presión de acuerdo con los detalles técnicos (Presión máx.)
 - Conectar el suministro de aire por medio del tubo flexible neumático
 - Ajustar el flujo de aire por medio de un controlador de flujo de aire o válvula de reducción de la presión.
- Precaución:** Mantener el flujo de aire al mínimo de acuerdo con los detalles técnicos de la página 34
- Conectar a la red
 - Dejar que la herramienta se refrigere después del uso

Función de protección de la herramienta

- Si se sobrecalienta la herramienta, la calefacción es desconectada de un Conmutador-Temperatura en conexión con un relé (Diagrama de circuito, página 36).

Medidas que deben tomarse si el elemento calefactor o la protección de la herramienta se desconecta

- Retirar la herramienta de la red
- Comprobar el suministro de aire
- Comprobar el volumen de aire
- Comprobar el flujo de aire
- Reconectar la herramienta a la red

Betrieb LE MINI SENSOR

- Adaptar la tobera adecuada para el uso



¡Peligro de quemaduras! No toque el tubo calentador ni la boquilla si están calientes. Antes de cambiar la boquilla o el reflector, espere a que se enfríe el aparato.

- Ajustar la válvula de reducción de presión de acuerdo con los detalles técnicos (Presión máx.)
 - Conectar el suministro de aire por medio del tubo flexible neumático
 - Ajustar el flujo de aire por medio de un controlador de flujo de aire o válvula de reducción de la presión.
- Precaución:** Mantener el flujo de aire al mínimo de acuerdo con los detalles técnicos de la página 34.
- Conectar a la red
 - Dejar que la herramienta se refrigere después del uso

Función de protección del elemento calefactor

- Si se sobrecalienta el elemento calefactor, la calefacción es desconectada por medio de un convertidor. La desconexión puede evaluarse por el cliente utilizando la conexión X5 (Diagrama de circuito de la página 36).

Función de protección de la herramienta

- Si se sobrecalienta la herramienta, el calentamiento es desconectado por medio del convertidor. La desconexión puede evaluarse por el cliente utilizando la conexión X5 (Diagrama de circuito de la página 36).

Función interfaz análoga

- El cliente dispone de una señal galvánica aislada proporcional para el aire caliente, por medio de un circuito de corriente pasiva de 4,20 mA.

Intervalo del valor: 4 mA correspondiente a 0 °C / 32 °F
 20 mA correspondiente a 1023 °C / 1874 °F

Medidas que deben tomarse si el elemento calefactor o la protección de la herramienta se desconecta

- Retirar la herramienta de la red (LINEA/RED). Los elementos electrónicos son repuestos automáticamente después de 5 segundos
- Comprobar el suministro de aire
- Comprobar el volumen de aire
- Comprobar el flujo de aire
- Reconectar la herramienta a la red

Formación

- Leister Technologies AG, así como sus puntos de servicio autorizados, ofrecen cursos gratuitos sobre las aplicaciones.

Diseños en 3D

- Podrá solicitar los esquemas en 3D al punto de servicio o encontrarlos en www.leister.com.

Accesorios

- **Solo pueden utilizarse accesorios de Leister.**
- Puede adquirir los accesorios a través de www.leister.com

Servicio y reparaciones

- Las reparaciones se realizarán únicamente en puntos de servicio técnico autorizados por Leister. Estos garantizan un servicio de reparación fiable y especializado con piezas de repuesto originales conforme a los planos de conexiones y a las listas de piezas de repuesto.

Garantía

- Para este dispositivo tienen validez los derechos de garantía comercial o legal concedidos por el socio de distribución directo/el vendedor a partir de la fecha de compra. En caso de que exista derecho de garantía comercial o legal (certificación mediante factura o albarán de entrega), el socio de distribución subsanará los daños de fabricación o tratamiento con una entrega de reposición o una reparación. Las resistencias están excluidas de la garantía.
- Cualquier otro derecho de garantía comercial o legal se excluirá en el marco del derecho imperativo.
- Los daños provocados por el desgaste natural del equipo, sobrecarga o manejos inadecuados quedan excluidos de la garantía.
- No habrá ningún derecho de garantía comercial o legal en el caso de los dispositivos que hayan sido alterados o modificados por el comprador.



Gebruiksaanwijzing voor ingebruikname zorgvuldig lezen en voor latere naslag bewaren.

Heteluchtapparaten LE MINI; LE MINI SENSOR

Toepassing

Het Leister heteluchtapparaat LE MINI en LE MINI SENSOR is geschikt voor montage in machines, installaties of apparaten en is voor een ononderbroken functie ontworpen. Het apparaat heeft een geïntegreerde apparaatbescherming waardoor het een hoge bedrijfszekerheid biedt.

- Industriële verbindingstechniek door heteluchtklinken
- Verschillende droog- en opwarmprocessen
- Krimpen en lassen van verpakkingsfolies en vormdelen
- Activeren en lossen van oplosmiddelvrije lijmen en hotmelts
- Steriliseren van verpakkingsmaterialen zoals kleine flesjes, kurken en potjes
- Gladmaken van coatings van dragees, glanzend maken van chocolade en cosmetica-artikelen
- Scheiden en versmelten van synthetische draden en weefsels
- Solderingen aan dun blik
- Verwijderen van scherpe spuitgietranden en glanzend maken van kunststof oppervlakken



Waarschuwing



Levensgevaar bij het openen van het apparaat. Spanningsdragende componenten en aansluitingen worden blootgelegd. Voor het openen van het apparaat moeten alle polen van het elektriciteitsnet worden losgehaald.



Brand- en ontploffingsgevaar bij ondeskundig gebruik van heteluchtapparaten, vooral in de buurt van brandbare materialen en explosieve gassen.



Verbrandingsgevaar! Buis met verwarmingselement en mondstuk niet in hete toestand aanraken. Het apparaat eerst laten afkoelen. De hete luchtstraal niet op personen of dieren richten.



Veiligheid



De **nominale spanning** die op het apparaat staat aangegeven, moet overeenkomen met de netspanning.



Het apparaat **moet onder toezicht** in werking zijn. De warmte kan brandbare materialen bereiken die zich buiten zichtwijdte bevinden. Het apparaat mag alleen door daarvoor **opgeleide technici of onder toezicht van zulke personen** worden gebruikt. Het is voor kinderen verboden dit apparaat te gebruiken.



Bescherm het apparaat tegen vocht en damp.

Inbouwverklaring

(in de zin van de EG-machinerichtlijn 2006/42/EG, bijlage II B)

Leister Technologies AG, Galileo-Strasse 10, CH-6056 Kaegiswil/Zwitserland verklaart hiermee dat de onvoltooide machine

Benaming: **Air heater**
Type: **LE Mini 400; LE Mini 400 Sensor**
LE Mini 800; LE Mini 800 Sensor

– voorzover dit m.b.t. de leveringsomvang mogelijk is - overeenkomt met de fundamentele eisen uit de EG-machinerichtlijn (2006/42/EG).

De onvolledige machine komt bovendien overeen met de eisen uit de volgende EG-richtlijn(en):

EG-richtlijn(en): Elektromagnetische compatibiliteit 2004/108 (tot 19.04.2016), 2014/30 (vanaf 20.04.2016)
Laagspanningsrichtlijn 2006/95 (tot 19.04.2016), 2014/35 (vanaf 20.04.2016)
RoHS - richtlijn 2011/65

Geharmoniseerde

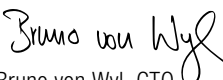
normen: EN 12100, EN 55014-1, EN 55014-2, EN 61000-3-2, EN 61000-3-3, EN 61000-6-2,
EN 62233, EN 60335-2-45, EN 50581

Verder verklaren wij dat voor deze onvoltooide machine de speciale technische documentatie volgens bijlage VII (deel B) werd opgesteld en verplichten ons, deze bij gegrond verlangen aan de markttoezichtinstanties elektronisch te overhandigen.

Namen van de documentatievolgemachtigden zijn: Volker Pohl, Manager Product Conformity

De inbedrijfstelling van de onvolledige machine is zolang verboden, tot voor een gegeven geval is vastgesteld dat de machine, waarin de onvoltooide machine werd ingebouwd, aan de bepalingen volgens EG-machinerichtlijn (2006/42/EG) voldoet.

Kaegiswil, 09.02.2016


Bruno von Wyl, CTO


Andreas Kathriner, GM

Afvalverwijdering



Bied elektrisch werkende gereedschappen, toebehoren en verpakkingen aan voor milieuvriendelijk hergebruik. **Uitsluitend EU-landen:** Voer het lasapparaat niet af via de inzameling van huishoudelijk afval!

Technische gegevens

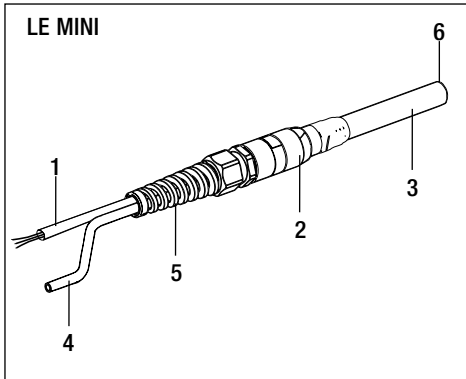
		LE MINI		LE MINI SENSOR	
		400	800	400	800
Spanning	V~	120/230	230	120 / 230	230
Frequentie	Hz	50 / 60	50 / 60	50 / 60	50 / 60
Vermogen	W	400	800	400	800
Max. luchttemperatuur	°C / °F	600/1112	750/1382	600/1112	750/1382
Max. omgevingstemperatuur	°C / °F	60/140	60/140	60/140	60/140
Min. luchthoeveelheid	l/min	25	30	10	10
Max. luchtdruk	Pa	2 × 10 ⁵	2 × 10 ⁵	2 × 10 ⁵	2 × 10 ⁵
Gewicht (LE MINI)	g	120	150	120	150
Gewicht (Converter)				190	190
Schroefdraad tbv mondstuk		G 1/4" × 8	G 1/4" × 8	G 1/4" × 8	G 1/4" × 8
Affmeting Elementbuis ø	mm	15	15	15	15
Afmeting (Size)	mm	Pagina 3	Pagina 3	Pagina 3	Pagina 3
Conformiteitstekens		CE	CE	CE	CE
Veiligheidstekens		Ⓢ*	Ⓢ	Ⓢ*	Ⓢ
Beschermingsklasse II		□	□	□	□

* alleen 230V-versie

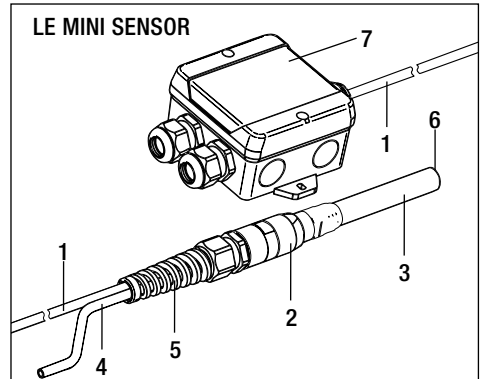
	LE MINI		LE MINI SENSOR	
	400	800	400	800
Apparaatbescherming	•	•	•	•
Elementbewaking			•	•
Geïntegreerde temperatuurvoeler			•	•
Analoge poort 4 – 20 mA			•	•

Technische wijzigingen voorbehouden

Beschrijving van het apparaat



- 1 Aansluitkabel
- 2 Behuizing
- 3 Buis met verwar-
- 4 Kniktule
- 5 mingselement
- 6 Schroefdraad tbv mondstuk



- 6 Schroefdraad tbv mondstuk
- 7 Converter

Inbouw

- Het apparaat moet door een technicus worden inbouw.
- Tijdens het inbouwen er voor zorgen dat:
 - alleen koude lucht toegevoerd wordt
 - er geen (warmte-) stuw ontstaat
 - het apparaat niet door een ander apparaat met hetelucht aangeblazen wordt
- Let erop dat de hete lucht vrij kan uitstromen. Het apparaat kan anders schade ondervinden van de warmtestuw (brandgevaar!).
- Het apparaat beschermen tegen mechanische vibraties en trillingen
- Pulse werking: De lucht niet schakelen bij temperaturen hoger dan 100° C
- Inbouw maten in mm zie pagina 3 (Size)

Luchtvoorziening

- Bij het gebruik van perslucht moet men een drukreducerventiel en een olie- en vochtafscheider plaatsen
- De luchthoeveelheid kan met een flowregelaar geregeld worden
- Het apparaat mag geen lucht warmer dan 60° C aangevoerd krijgen

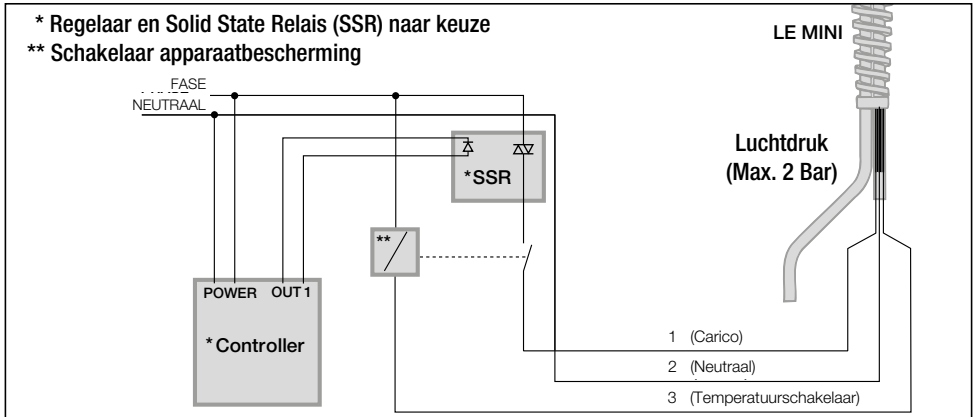


Opgelet: Apparaat altijd met luchtvoorziening bedienen!

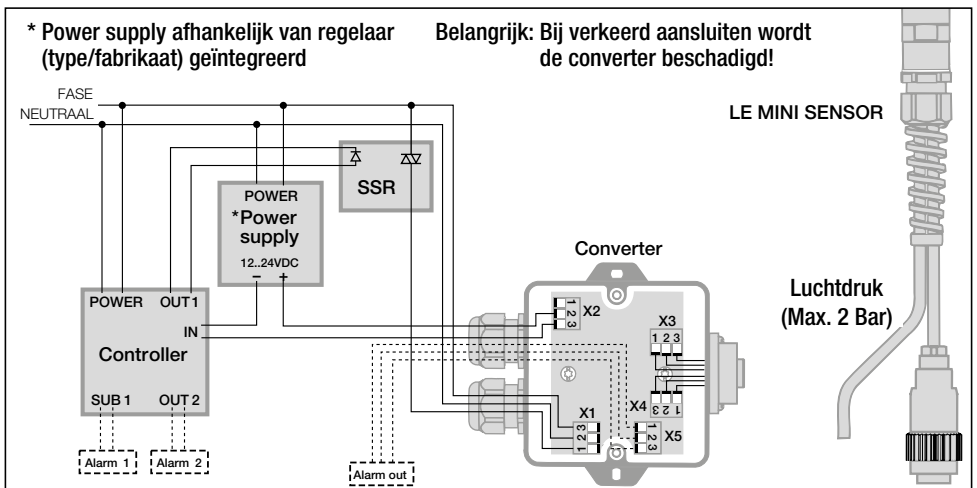
Aansluiting

- Het apparaat moet volgens het aansluitschema (pagina 43) door vakkundig personeel aangesloten worden
- In de aansluiting aan het lichtnet moet een geschikte veiligheidsinrichting aanwezig zijn die alle polen van het lichtnet scheidt.
- Er moet gewaarborgd zijn dat de aansluitingsleidingen de buis van het verwarmingselement niet aanraken en niet blootgesteld worden aan de heteluchtstraal.

Aansluitschema LE MINI



Aansluitschema LE Mini SENSOR



Aansluitingen	Betekenis	Klem 1	Klem 2	Klem 3
X1	Power in 100..240VAC	LOAD	NEUTRAAL	FASE
X2	Sensor uit 4..20 mA, passief 4 mA = 0 °C 20 mA = 1023 °C		Plus	Min
X3	Sensor in Temperatuurvoeler	Massa (greis)	Plus (groen)	Min (wit)
X4	Power uit Verwarmingselement	Temp. schakelaar (roze)	Neutraal (blauw)	Load (zwart)
X5	Alarm uit Relais, 8 A / 250 VAC	Werkcontact	Aansluiting	Rustcontact

Werking LE MINI

- Monteer naar wens bijbehorend mondstuk.



Verbrandingsgevaar! Buis met verwarmingselement en mondstuk niet in hete toestand aanraken. Laat voor montage van de mondstuk of reflector het apparaat eerst laten afkoelen.

- Drukreduceerventiel instellen volgens technische specificaties (max. luchtdruk).
- Luchtvoorziening aansluiten op de persluchtaansluiting.
- Luchthoeveelheid instellen op flowregelaar.
- LET OP:** Minimaal toegestane luchthoeveelheid volgens technische specificaties aanhouden.
- Aansluitspanning inschakelen.
- Apparaat na gebruik af laten koelen.

Beveiliging van het apparaat

- Indien het apparaat oververhit raakt, kan met behulp van de apparaatbescherming en een toegepast relais (Aansluitschema, pagina 43) de verwarming uitgeschakeld worden. Het type afschakeling is afhankelijk van het gekozen relais.

Maatregelen bij inkomen apparaatbescherming

- Aansluitspanning afschakelen
- Luchtdoorstroming controleren
- Luchttoevoer controleren
- Aansluitspanning weer inschakelen
- Luchthoeveelheid controleren

Werking LE MINI SENSOR

- Monteer naar wens bijbehorend mondstuk.



Verbrandingsgevaar! Buis met verwarmingselement en mondstuk niet in hete toestand aanraken. Laat voor montage van de mondstuk of reflector het apparaat eerst laten afkoelen.

- Drukreduceerventiel instellen volgens technische specificaties (max. luchtdruk).
- Luchtvoorziening aansluiten op de persluchtaansluiting.
- Luchthoeveelheid instellen op flowregelaar.
- LET OP:** Minimaal toegestane luchthoeveelheid volgens technische specificaties aanhouden.
- Aansluitspanning inschakelen.
- Apparaat na gebruik af laten koelen.

Werking elementbewaking

- Indien het verwarmingselement oververhit raakt, wordt de verwarming met behulp van de converter uitgeschakeld. De klant kan het alarmcontact met behulp van de strook X5 (Aansluitschema, pagina 43) naar buiten halen en verder verwerken.

Werking apparaatbescherming

- Indien het apparaat oververhit raakt, wordt de verwarming met behulp van de converter uitgeschakeld. De klant kan het alarmcontact met behulp van de strook X5 (Aansluitschema, pagina 43) naar buiten halen en verder verwerken.

Werking analoge poort

- De klant heeft de beschikking over een 4-20 mA, galvanisch gescheiden, signaal dat parallel is aan de luchttemperatuur.

Bereik: 4 mA komt overeen met 0 °C / 32 °F
20 mA komt overeen met 1023 °C / 1874 °F

Maatregelen bij inkomen elementbewaking of apparaatbescherming

- Aansluitspanning afschakelen (fase). Na 5 seconden volgt automatische Reset van de elektronica
- Luchttoevoer controleren
- Luchtdoorstroming controleren
- Luchthoeveelheid controleren
- Aansluitspanning weer inschakelen

Training

- Leister Technologies AG en de aangesloten geautoriseerde servicepunten bieden kostenloze cursussen in de toepassingen aan.

3D-tekeningen

- 3D-tekeningen zijn verkrijgbaar bij uw servicepunt of via www.leister.com.

Toebehoren

- **Er mogen alleen toebehoren van Leister gebruikt worden!**
- Toebehoren te vinden op www.leister.com

Service en reparatie

- Reparaties mogen uitsluitend door geautoriseerde Leister Servicepunten worden uitgevoerd. Deze waarborgen een deskundige en betrouwbare reparatieservice met originele-reserveonderdelen volgens de schakelschema's en reserveonderdeellijsten.

Wettelijke garantie

- Voor dit apparaat gelden de door de directe salespartner/verkoper verleende garantie of de aanspraak op garantie vanaf de datum van aankoop. Bij een garantie of aanspraak op garantie (bewezen door de factuur of leveringsbewijs) de worden productie- of verwerkingfouten hersteld door de salespartner door middel van levering van vervangende onderdelen of reparatie. Verwarmingselementen zijn uitgesloten van de garantie of aanspraak op garantie.
- Verdere garantie of aanspraken op garantie worden in het kader van het dwingende recht uitgesloten.
- Schade als gevolg van normale slijtage, overbelasting of onachtzaam gebruik, is van de garantie uitgesloten.
- Geen garantie of aanspraak op garantie wordt verleend bij apparaten die door de koper zijn omgebouwd of veranderd.



Bruksanvisning (Oversettelse av den originale bruksanvisningen)



Les bruksanvisningen nøye før igangsetting og oppbevar den for senere bruk.

Luftvarmer LE MINI; LE MINI SENSOR

Bruk

Leister LE MINI og LE MINI SENSOR er konstruert for kontinuerlig drift, montert i installasjoner, maskiner og apparater. Apparatet tilbyr prosess trygghet med integrerte sikkerhets elementer og interfacer.

- Industriell sammenføring ved hjelp av varmluftsnagling
- Forskjellige tørke- og oppvarmingsprosesser
- Krymping og sveising av emballasje og plastdetaljer
- Aktivere/løsne løsningsmiddelfrie limstoffer og smeltelim
- Sterilisering av emballasje, feks. flasker, korker og beholdere
- Glansbehandle og glatte ut overflater på sjokolade, kosmetiske artikler, etc.
- Tilskjæring og sammensmelting av tråd og vev i syntetisk stoff
- Loddeprosesser på metalldeleer
- Avrunding av skarpe plastkanter og glansbehandling av plastflater



Advarsel



Det er **livsfarlig** å åpne enheten, da dette frilegger strømførende komponenter og koblinger. Før enheten åpnes, må denne være koblet fra nettet på alle poler.



Brann- og eksplosjonsfare ved feil montering og bruk av luftvarmere, særdeles i nærheten av brennbare materialer og eksplosive gasser.



Fare for forbrenning! Ikke berør varmeelementrøret og dysen når de er varme. La enheten avkjøle seg. Varmluftstrålen må ikke rettes mot mennesker eller dyr.



Vorsicht



Merkespenningen som er angitt på enheten må stemme overens med nettspenningen.



Enheten må overvåkes når den er i drift. Varme kan spre seg til brennbare materialer som befinner seg utenfor synsvidde. Luftvarmeren skal kun brukes av hertil **utdannet fagpersonell**, eller under deres tilsyn. Det er strengt forbudt for barn å bruke luftvarmeren.



Luftvarmeren må beskyttes mot fuktighet og væte.

Sammenstillingserklæring

(I overensstemmelse med EF-maskindirektiv 2006/42/EF; vedlegg II B)

Leister Technologies AG, Galileo-Strasse 10, CH-6056 Kaegiswil/Schweiz, erklærer hermed at den delvis ferdigstilte maskinen

Betegnelse: **Air heater**
Type: **LE Mini 400; LE Mini 400 Sensor**
LE Mini 800; LE Mini 800 Sensor

– så vidt det er mulig ut fra leveransens innhold – oppfyller de gjeldende, grunnleggende kravene i EF-maskindirektiv (2006/42/EF).

Den delvis ferdigstilte maskinen er dessuten i samsvar med kravene i følgende EF-direktiv(er):

EF-direktiv(er): Elektromagnetisk kompatibilitet 2004/108 (til 19.04.2016), 2014/30 (fra 20.04.2016)
Lavspenningsdirektiv 2006/95 (til 19.04.2016), 2014/35 (fra 20.04.2016)
RoHS-direktiv 2011/65

Harmoniserte

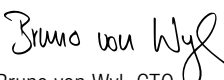
standarder: EN 12100, EN 55014-1, EN 55014-2, EN 61000-3-2, EN 61000-3-3, EN 61000-6-2,
EN 62233, EN 60335-2-45, EN 50581

Dessuten erklærer vi, at den spesielle tekniske dokumentasjonen for denne delvis ferdigstilte maskinen ble utarbeidet i henhold til vedlegg VII (del B), og vi forplikter oss til å overføre denne elektronisk til tilsynsmyndighetene på begrunnet anmodning.

Personen som har fullmakt til å utarbeide tekniske dokumenter: Volker Pohl, Manager Product Conformity

Det er forbudt å ta den delvis ferdigstilte maskinen i bruk før maskinen den delvis ferdigstilte maskinen skal bygges inn i, er erklært å være i samsvar med kravene i EF-maskindirektiv (2006/42/EF).

Kaegiswil, 09.02.2016


Bruno von Wyl, CTO


Andreas Kathriner, GM

Deponering



Elektroverktøy, tilbehør og emballasje skal resirkuleres på en miljøvennlig måte.
Kun for EU-land: Kast aldri elektroverktøy i husholdningsavfallet!

Tekniske data

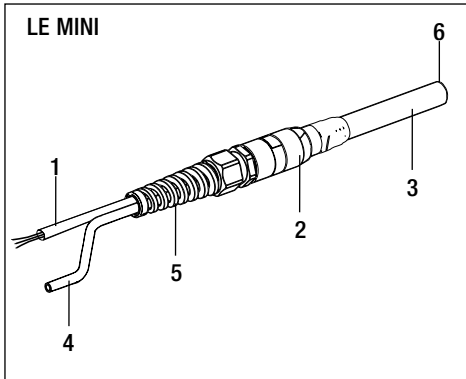
		LE MINI		LE MINI SENSOR	
		400	800	400	800
Spenning	V~	120/230	230	120 / 230	230
Frekvens	Hz	50 / 60	50 / 60	50 / 60	50 / 60
Effekt	W	400	800	400	800
Max. temperatur	°C / °F	600/1112	750/1382	600/1112	750/1382
Omgivelses temp.	°C / °F	60/140	60/140	60/140	60/140
Min. luftmengde	l/min	25	30	10	10
Max. trykk	Pa	2 × 10 ⁵	2 × 10 ⁵	2 × 10 ⁵	2 × 10 ⁵
Vekt (LE MINI)	g	120	150	120	150
Vekt (Converter)				190	190
Gjenget fremhylse		G 1/4" × 8	G 1/4" × 8	G 1/4" × 8	G 1/4" × 8
Mål, Fremhylse ø	mm	15	15	15	15
Mål (Size)	mm	Side 3	Side 3	Side 3	Side 3
CE-merking		CE	CE	CE	CE
Godkjenning		Ⓢ*	Ⓢ	Ⓢ*	Ⓢ
Beskyttelsesklasse II		□	□	□	□

* bare i 230V-versjonen

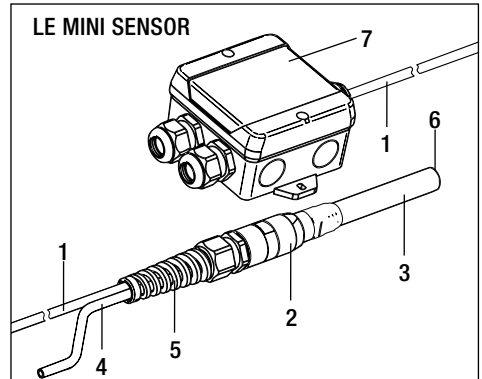
	LE MINI		LE MINI SENSOR	
	400	800	400	800
Termisk bryter for apparat beskyttelse	•	•	•	•
Varme element beskyttelse			•	•
Integrert temperatur sonde			•	•
Analog interface (passiv) 4 – 20 mA			•	•

Det tas forbehold om tekniske endringer

Beskrivelse



- | | |
|-------------------|---------------------|
| 1 Strømledning | 4 Luftinntak |
| 2 Deksel | 5 Kabelbeskytter |
| 3 Varmeelementrør | 6 Gjenget fremhylse |



- 7 Konverter

Montering

- Enheten må kun monteres av utdannede fagfolk.
- Ved installering må det påses at:
 - Kun kald luft tilføres apparatet
 - Tilbakeslag av varmluft ikke forekommer
 - Apparatet ikke utsettes for varmluft fra andre apparater
- Man må passe på at varmluften kan strøme fritt ut, ellers kan enheten ta skade gjennom varmeopptemming (brannfare!)
- Beskytt apparatet mot vibrasjoner og stø
- Pulse drift: Ikke utsett apparatet for sjokk temperaturer over 100 °C.
- Alle mål i mm (Side 3 / Size)

Lufttilførsel

- Ved bruk av trykkluft, må det monteres en reduseringsventil og et olje/vann filter.
- Luftmengden kan justeres med en regulator.
- Apparatet må ikke få tilført luft over max. 60°C.

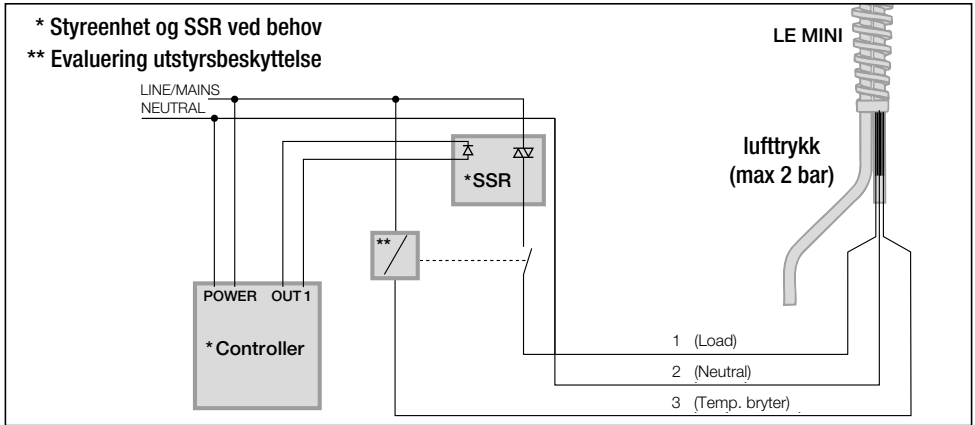


Forsikt: Enheten skal alltid drives med lufttilførsel!

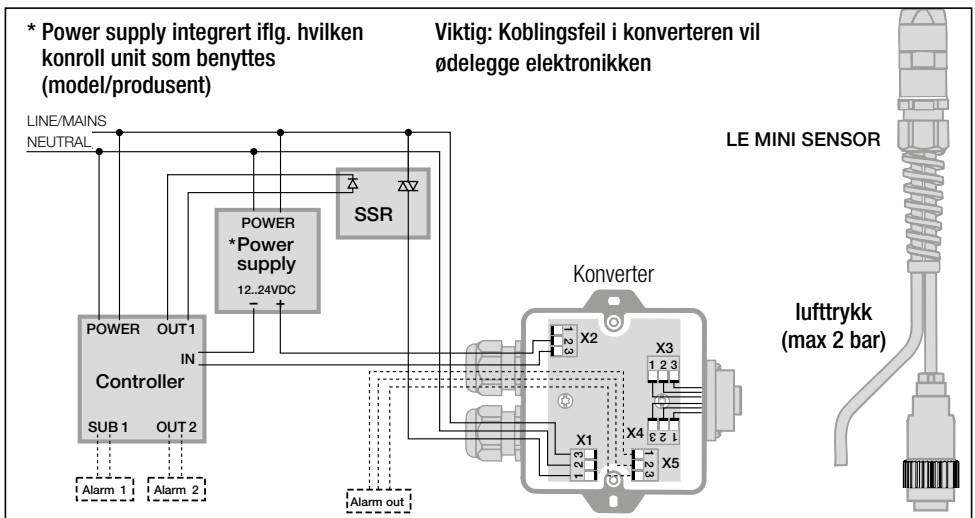
Tilkobling

- LE MINI / LE MINI SENSOR må tilkobles av kvalifisert fagpersonell (Koblings diagram, side 50).
- I nettilkoblingen må det finnes en egnet innretning for allpolig frakobling fra strømmettet!
- Det må være sikret at tilkoblingsledningene ikke berører varmeelementrøret, og at de ikke utsettes for varmluftstrålen.

Koblings diagram LE MINI



Koblings diagram LE Mini SENSOR



Tilkobling	Beskrivelse	Terminal 1	Terminal 2	Terminal 3
X1	Power in 100..240 VAC	LOAD	NEUTRAL	LINE/MAINS
X2	Sensor out 4..20 mA, passiv 4 mA = 0 °C 20 mA = 1023 °C		Positiv	Negativ
X3	Sensor in Thermoelement	Jord (grau)	Positiv (grønn)	Negativ (hvit)
X4	Power out varme element	Temp. bryter (rosa)	Neutral (blå)	Load (svart)
X5	Alarm out Relay, 8 A / 250 VAC	Arbeidskontakt	Tilkobling	Hvilekontakt

Drift LE MINI

- Monter den tilsvarende dysen etter behov.



Fare for brannskader! Varmeelementrøret og dysen må ikke berøres når de er varme. Avkjøl apparatet før bytting av dyse eller reflektor.

- Juster reduseringsventilen iflg. Tekniske Data (Max. trykk).
- Koble til trykkluftslangen
- Juster luftmengden med regulator eller reduseringsventilen.
- **Viktig!** Underskrid ikke minimum luftmengde iflg. Tekniske Data.
- Strømledning i kontakten.
- Avkjøl apparatet etter bruk.

Termisk bryter for overoppheting

- Hvis utstyret overopphetes, kan oppvarmingen slås av ved hjelp av den integrerte utstyrsbeskyttelsen og en forankoplet relé (koplingsplan, side 50). Utkoplingen kan evalueres, avhengig av typen av relé.

Tiltak når overoppheting beskyttelsen har blitt aktivert

- Koble ut strømmen
- Kontroller at luftstrømmen er uhindret.
- Kontroller at det er tilførsel av luft.
- Koble inn strømmen igjen.
- Kontroller luftmengden (l/min.).

Drift LE MINI SENSOR

- Monter den tilsvarende dysen etter behov.



Fare for brannskader! Varmeelementrøret og dysen må ikke berøres når de er varme. Avkjøl apparatet før bytting av dyse eller reflektor.

- Juster reduseringsventilen iflg. Tekniske Data (Max. trykk).
- Koble til trykkluftslangen
- Juster luftmengden med regulator eller reduseringsventilen.
- **Viktig!** Underskrid ikke minimum luftmengde iflg. Tekniske Data.
- Strømledning i kontakten.
- Avkjøl apparatet etter bruk.

Sikkerhetsbryter for varme element

- Hvis varme elementet overopphetes, vil konverteren koble fra varmen. Med tilkobling av X5 (Koblings diagram se side 50), kan brukeren selv observere frakoblingen.

Termisk bryter for overoppheting

- Hvis apparatet overopphetes, vil konverteren koble fra varmen. Med tilkobling av X5 (Koblings diagram se side 50), kan brukeren selv observere frakoblingen.

Analog Interface Funksjon

- Ved hjelp av en 4...20 mA passiv current loop, har brukeren tilgang til et galvanisk separert signal som er proporsjonalt til luft temperaturen.

Måleområde: 4 mA tilsvarer 0 °C / 32 °F
20 mA tilsvarer 1023 °C / 1874 °F

Tiltak når overoppheting beskyttelsen har blitt aktivert

- Koble ut strømmen (Phase). Etter 5 sekunder vil elektronikken automatisk nullstilles.
- Kontroller at det er tilførsel av luft.
- Kontroller at luftstrømmen er uhindret.
- Kontroller luftmengden(l/min.).
- Inn strømmen igjen.

Opplæring

- Leister Technologies AG og deres autoriserte servicesteder tilbyr gratis opplæring innen bruksområdene.

3D tegninger

- 3D-tegninger er tilgjengelige ved ditt servicested, eller på www.leister.com.

Tilbehør

- **Det skal kun brukes tilbehør fra Leister**
- Tilbehør under www.leister.com

Service og reparasjon

- Reparasjoner skal kun utføres av autoriserte Leister-servicesteder. Disse sikrer en fagmessig og pålitelig reparasjonsservice med originale reservedeler i henhold til koblingsskjemaer og reservedelslister.

Garanti

- For dette apparatet gjelder de garantirettigheter som er gitt av den direkte salgsrepresentanten/selgeren fra kjøpsdato. Ved et garantikrav (påvises med faktura eller følgebrev) blir produksjons- eller bearbeidingsfeil utbedret av salgsrepresentanten med ny levering eller reparasjon. Varmeelementer dekkes ikke av garantien.
- Ytterligere garantikrav utelukkes i rammen av ufravikelige rettsregler.
- Skader som oppstår på grunn av naturlig slitasje, overbelastning eller ufagmessig behandling dekkes ikke av garantien.
- Det kan ikke fremlegges garantikrav for apparater som er bygget om eller endret av kjøperen.



Läs igenom bruksanvisningen noggrant innan apparaten tas i drift och förvara bruksanvisningen för framtida användning.

Luftvärmare LE MINI; LE MINI SENSOR

Användning

Luftvärmaren Leister LE MINI och LE Mini SENSOR är anpassad för kontinuerlig användning installerad i maskiner, anläggningar och apparater. Integrerade skyddselement och interface garanterar hög processsäkerhet.

- Industriell förslutningsteknik med varmluftsfixering
- Tork- och uppvärmningsprocesser
- Krympning och svetsning av emballagefolier och plastdetaljer
- Aktivering och lossande av lösningsmedelfria limämnen och smältlim
- Sterilisation av förpackningar, småflaskor, korkar och behållare
- Glättning vid dragering, glansbehandling av choklad och kosmetika
- Tillskärning och smältning av syntetisk tråd och väv
- Lödning av tunna plåtetaljer
- Avgradning av pressade plastdetaljer, glansbehandling av plasttytor



Varning



Livsfara vid öppnandet av apparaten, eftersom spänningsledande komponenter och anslutningar friläggs. Innan apparaten öppnas måste den allpoligt kopplas loss från elnätet.



Brand- och explosionsfara vid osakkunnig inmontering och användning av luftvärmare, särskilt i närhet av brännbart material och explosiva gaser.



Förbränningsrisk! Vidrör aldrig värmeelementrör eller munstycke när de ännu är heta. Låt apparaten svalna. Rikta aldrig den heta värmestrålen på personer eller djur.



Obs!



Den märkspänning som är angiven på apparaten måste stämma överens med befintlig nätspänning.



Apparaten får endast användas **under tillsyn**. Värme kan ta sig till brännbara material som befinner sig utom synhåll.

Apparaten får endast användas av **utbildad fackpersonal** eller under deras tillsyn. Det är förbjudet för barn att använda apparaten.



Skydda apparaten **mot fukt och väta**.

Monteringsdeklaration

(Enligt EG-maskindirektiv 2006/42/EG; bilaga II B)

Leister Technologies AG, Galileo-Strasse 10, CH-6056 Kaegiswil/Schweiz försäkrar härmed att den ofullständiga maskinen

Beteckning: **Air heater**

Modell: **LE Mini 400; LE Mini 400 Sensor**

LE Mini 800; LE Mini 800 Sensor

– såvida det är möjligt i hänseende till leveransens omfattning – motsvarar de grundläggande kraven i EG-maskindirektiv (2006/42/EG).

Den ofullständiga maskinen motsvarar dessutom kraven i följande EG-direktiv:

EG-direktiv: Elektromagnetisk kompatibilitet 2004/108 (t.o.m. 19.04.2016), 2014/30 (fr.o.m. 20.04.2016)
Lågspänningsdirektiv 2006/95 (t.o.m. 19.04.2016), 2014/35 (fr.o.m. 20.04.2016)
RoHS-direktiv 2011/65

Harmoniserade

normer: EN 12100, EN 55014-1, EN 55014-2, EN 61000-3-2, EN 61000-3-3, EN 61000-6-2, EN 62233, EN 60335-2-45, EN 50581

Dessutom försäkrar vi att vi har utfärdat speciella tekniska dokument enligt bilaga VII (del B) för denna ofullständiga maskin som vi på rimlig begäran kommer att via elektroniska medier lämna över till behörig myndighet för marknadstillsyn.

Namn av den ansvarige för dokumentationen: Volker Pohl, Manager Product Conformity

Idrifttagningen av den ofullständiga maskinen är så länge ej tillåten tills det har fastställts, att den maskin i vilken den ofullständiga maskinen har inmonterats, motsvarar bestämmelserna i EG-maskindirektiv (2006/42/EG).

Kaegiswil, 09.02.2016

Bruno von Wyl

Bruno von Wyl, CTO

Kathrine G.

Andreas Kathriner, GM

Avfallshandtering



Eldrivna verktyg, tillbehör och förpackningar ska lämnas in för återvinning.

Endast i EU: Släng inte eldrivna verktyg som vanligt avfall!

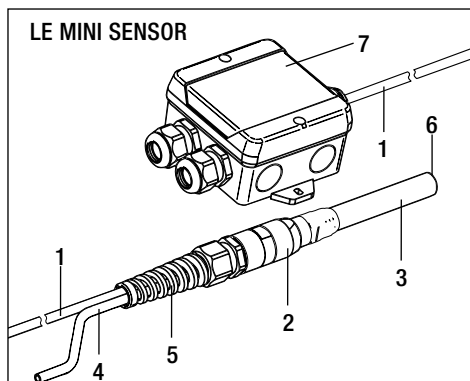
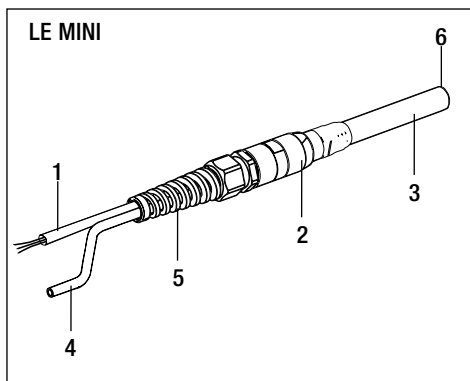
Tekniska data

		LE MINI		LE MINI SENSOR	
		400	800	400	800
Spänning	V~	120/230	230	120 / 230	230
Frekvens	Hz	50 / 60	50 / 60	50 / 60	50 / 60
Effekt	W	400	800	400	800
Temperatur max.	°C / °F	600/1112	750/1382	600/1112	750/1382
Omgivningstemp. max.	°C / °F	60/140	60/140	60/140	60/140
Luftflöde min.	l/min	25	30	10	10
Tryck max.	Pa	2 × 10 ⁵	2 × 10 ⁵	2 × 10 ⁵	2 × 10 ⁵
Vikt (LE MINI)	g	120	150	120	150
Vikt (Converter)				190	190
Munstycksgänga		G 1/4" × 8	G 1/4" × 8	G 1/4" × 8	G 1/4" × 8
Mått värmerör ø	mm	15	15	15	15
Mått (Size)	mm	Sidan 3	Sidan 3	Sidan 3	Sidan 3
Konformitetsmärkning		CE	CE	CE	CE
Säkerhetsmärkning		Ⓢ*	Ⓢ	Ⓢ*	Ⓢ
Skyddsklass II		□	□	□	□

* endast i 230V-versionen

	LE MINI		LE MINI SENSOR	
	400	800	400	800
Termobrytare för överlast	•	•	•	•
Säkerhetsbrytare för värmeelement			•	•
Integrerad temperatursond			•	•
Analog-interface (passivt) 4 – 20 mA			•	•
Tekniska ändringar förbehållna				

Apparatbeskrivning



- | | |
|-------------------|------------------|
| 1 Strömkabel | 4 Lufttillförsel |
| 2 Anslutningsdosa | 5 Böjskydd |
| 3 Värmeelementrör | 6 Munstycksgänga |

7 Konverter

Montering

- Apparaten får endast monteras av utbildad fackpersonal.
- Vid installationen tillses
 - att endast kall luft tillförs
 - att inga varma luftfickor uppkommer
 - att apparaten inte utsätts för värme från andra installationer
- Se till att hetluften kan strömma fritt ut. I annat fall kan det uppstå skador i apparaten pga. blockerad värmeförsörjning (brandfara!).
- Skydda apparaten för vibrationer och stötar
- Pulsdrift: Utsätt den inte för häftiga schocktemperaturer över 100°C
- Installationsmått i mm (Sidan 3 / Size)

Lufttillförsel

- Om luft tillförs från fast tryckluftsanläggning eller kompressor måste en tryckreducerventil samt olje- och vattenavskiljare installeras.
- Önskat luftflöde kan ställas in med en luftflödesregulator.
- Apparaten får inte tillföras luft varmare än +60°C.

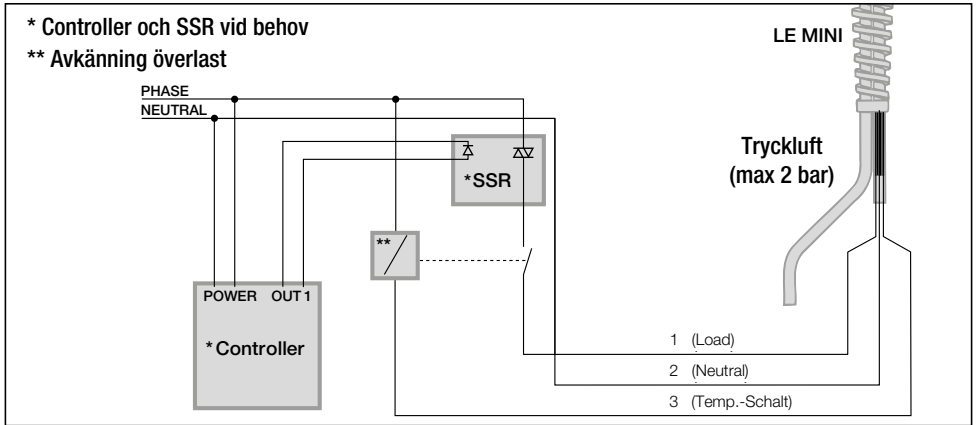


OBS!: Använd apparaten endast med fungerande lufttillförsel!

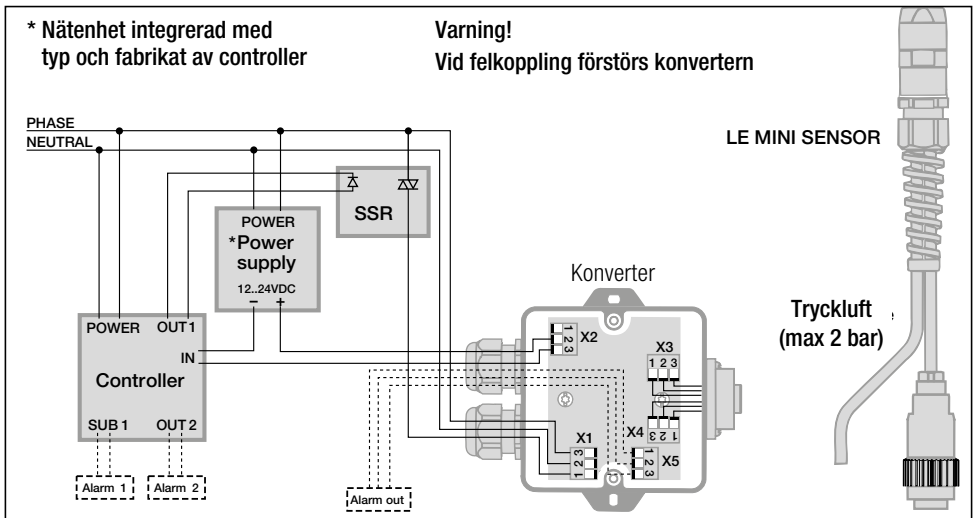
Anslutning

- Apparaten ska anslutas av en fackman; se kopplingsschema Sidan 57.
- I anslutningen till elnätet måste det finnas en lämpliga anordning för allpolig bortkoppling från nätet!
- Säkerställ att anslutningsledningarna inte kommer i kontakt med värmeelementröret och inte utsätts för hetluftstrålen.

Kopplingschema LE MINI



Kopplingschema LE Mini SENSOR



Anslutning	Beteckning	Klämma 1	Klämma 2	Klämma 3
X1	Power in 100..240 VAC	LOAD	NEUTRAL	PHASE
X2	Sensor out 4..20 mA, passiv 4 mA = 0 °C 20 mA = 1023 °C		Positiv	Negativ
X3	Sensor in thermoelement	Jord (grå)	Positiv (grön)	Negativ (vit)
X4	Power out värmeelement	Temp. brytare (skår)	Neutral (blå)	Load (svart)
X5	Alarm out Relä, 8 A / 250 VAC	Arbetskontakt	Anslutning	Vilokontakt

Drift LE MINI

- Montera det munstycke eller den reflektor som behövs.



Risk for brännskador! Rör inte värmelementrör och munstycke när de är mycket varma. Låt apparaten kallna före byte av munstycke eller reflektor.

- Ställ in tryckreduceringsventilen enligt Tekniska data (Tryck max.).
- Anslut tryckluftslangen.
- Anpassa luftflödet med luftflödesreglaget eller tryckreducerventilen.
Viktigt: Underskrid inte minsta tillåtna luftflöde (se Tekniska data).
- Nätanslut apparaten.
- Efter användning, kyl ned apparaten genom kallluftblåsning.

Överlastskydd

- Med ett termiskt överlastskydd och relä integrerat i kretsen (Kopplingschema se sidan 57) avkännes och undviks termisk överlast. Reläets avkänning beror på typ av relä.

Åtgärder när överlastskydd för värmeelement och apparat slagit från

- Koppla ifrån nätanslutningen
- Kontrollera att luft tillförs
- Kontrollera luftflödet (l/min)
- Kontrollera att luften strömmar fritt
- Anslut apparaten till nätet

Drift LE MINI SENSOR

- Montera det munstycke eller den reflektor som behövs.



Risk for brännskador! Rör inte värmeelementrör och munstycke när de är mycket varma. Låt apparaten kallna före byte av munstycke eller reflektor.

- Ställ in tryckreduceringsventilen enligt Tekniska data (Tryck max.).
- Anslut tryckluftslangen.
- Anpassa luftflödet med luftflödesreglaget eller tryckreducerventilen.
Viktigt: Underskrid inte minsta tillåtna luftflöde (se Tekniska data).
- Nätanslut apparaten.
- Efter användning, kyl ned apparaten genom kallluftblåsning.

Säkerhetsbrytare för värmeelementet

- Om värmeelementet överhettas, slår konvertern ifrån värmen. Av anslutning X5 (Kopplingschema se sidan 57) kan användaren verifiera frånkopplingen.

Termobrytare för överlast

- Om apparaten överhettas, slår konvertern ifrån värmen. Av anslutning X5 (Kopplingschema se sidan 57) kan användaren verifiera frånkopplingen.

Analog interface-funktion

- Tack vare en 4.20 mA current loop får användaren tillgång till en galvaniskt separerad signal som är proportionell till lufttemperaturen.

Mätområde: 4 mA motsvarar 0 °C / 32 °F
20 mA motsvarar 1023 °C / 1874 °F

Åtgärder när överlastskydd för värmeelement och apparat slagit från

- Koppla ifrån nätanslutningen (PHASE). Efter 5 sekunder sker automatisk omstart av elektroniken
- Kontrollera att luft tillförs
- Kontrollera luftflödet (l/min)
- Kontrollera att luften strömmar fritt
- Anslut apparaten till nätet

Träning

- Leister Technologies AG och alla auktoriserade serviceföretag erbjuder kostnadsfria kurser för alla användningar.

3D-ritningar

- 3D-ritningar finns hos ditt serviceställe eller på www.leister.com.

Tillbehör

- **Endast tillbehör från Leister får användas.**
- Tillbehör hos www.leister.com

Service och reparation

- Reparationer får endast utföras av auktoriserade Leister-serviceverkstäder. Dessa verkstäder kan garantera en fackmannamässig och tillförlitlig reparationservice med originalreservdelar enligt tillämpliga kretsscheman och reservdelslistor.

Garanti

- För den här enheten gäller den direkta distributionspartners/försäljarens garantivillkor från och med köpdatumet. Vid garantianspråk (styrks med faktura eller följesedel) åtgärdar distributionspartnern tillverknings- eller bearbetningsfel genom tillhandahållande av reservdelar eller reparation. Garantin omfattar inte värmeelement.
- Ytterligare garantianspråk utesluts inom ramen för bindande lagstiftning.
- Skador till följd av normalt slitage, överbelastning eller felaktig hantering täcks inte av garantin.
- Garantianspråk gäller inte för enheter som har manipulerats eller ändrats av köparen.



Kullanım kılavuzunu işleme alma işleminden önce dikkatle okuyun ve daha sonra başvurmak üzere saklayın.

Sıcak Hava Cihazı LE MINI; LE MINI SENSOR

Kullanım

Leister LE MINI ve LE MINI SENSOR sıcak hava cihazları; makinelere, tesislere veya cihazlara monte etmek için uygundur ve kesintisiz işletim için tasarlanmıştır. Cihaz, sahip olduğu entegre koruma elemanı sayesinde son derece güvenlidir.

- Sıcak hava ile perçinleme sayesinde endüstriyel birleştirme tekniği
- Değişik türde kurutma ve ısıtma işlemleri
- Ambalaj folyolarının ve kalıp parçalarının büzülmesi ve kaynak yapılması
- Solvent içermeyen yapıştırma maddelerinin ve sıcak yapıştırıcıların aktive edilmesi ve çözülmesi
- Küçük şişeler, mantarlar ve kaplar gibi ambalaj malzemelerinin sterilize edilmesi
- Draje kaplamalarının düzleştirilmesi, çikolataların ve kozmetik ürünlerin parlatılması
- Sentetik liflerin ve dokuların ayrılması ve eritilmesi
- İnce sac parçalarda lehim işlemleri
- Plastik pres çapaklarının temizlenmesi ve plastik yüzeylerin parlatılması



Uyarı



Elektrik bulunan bileşenler ve bağlantılar açığa çıkacağı için cihaz açılırken **hayati tehlike** vardır. Cihaz açılmadan önce, cihazın **tüm kutupları** elektrik şebekesinden ayrılmalıdır.



Sıcak hava cihazlarının, özellikle yanıcı malzemelerin ve patlayıcı gazların yakınında usulüne uygun olarak monte edilmemesi ve kullanılmaması durumunda **yangın ve patlama tehlikesi** vardır.



Yanma tehlikesi! Sıcak durumdaki ısıtma elemanı borusuna ve memeye dokunmayın. Cihazı soğumaya bırakın. Cihazdan çıkan sıcak havayı insanlara veya hayvanlara doğru tutmayın.



Dikkat



Cihazın üzerinde belirtilen **anma gerilimi**, şebeke gerilimi ile eşdeğer olmalıdır.



Cihaz, **gözlem altında tutularak** çalıştırılmalıdır. Oluşan ısı, görüş alanının dışında kalan yanıcı malzemelere ulaşabilir. Cihaz, sadece **eğitilmiş uzman personel** tarafından veya bunların gözetimi altında kullanılmalıdır. Çocuklar tarafından kullanılması kesinlikle yasaktır.



Cihaz, **neme ve suya karşı korunmalıdır.**

Donanım Ekleme Beyanı

(2006/42/AT sayılı AT Makine Emniyeti Yönetmeliği Ek II B uyarınca)

Leister Technologies AG, Galileo-Strasse 10, CH-6056 Kaegiswil/İsviçre, bu kısmen tamamlanmış makinenin,

Tanım: **Air Heater**
Typ: **LE Mini 400; LE Mini 400 Sensor**
LE Mini 800; LE Mini 800 Sensor

- teslimat kapsamı bakımından mümkün olduğu kadar AT Makine Emniyeti Yönetmeliği'nin (2006/42/AT) uygulanabilir temel hükümlerine uygun olduğunu beyan eder.

Kısmen tamamlanmış makine, ayrıca aşağıda belirtilen AT yönetmeliğinin (yönetmeliklerinin) hükümlerine uygundur:

AT yönetmeliği
(yönetmelikleri): Elektromanyetik Uyumluluk 2004/108 (tarihine kadar 19.04.2016),
2014/30 (tarihinden itibaren 20.04.2016)
Niederspannungsrichtlinie 2006/95 (tarihine kadar 19.04.2016),
2014/35 (tarihinden itibaren 20.04.2016)
RoHS yönetmeliği 2011/65

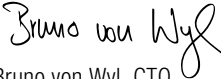
Harmonize standartlar: EN 12100, EN 55014-1, EN 55014-2, EN 61000-3-2, EN 61000-3-3, EN 61000-6-2, EN 62233, EN 60335-2-45, EN 50581

Bu kısmen tamamlanmış makine için, EK VII (Bölüm B) uyarınca gerekli özel teknik dosyaların düzenlendiğini ve bu teknik dosyaların haklı bir amaçla talep edilmesi halinde pazar denetleme kurumlarına elektronik yolla iletileceğini beyan ediyoruz.

Teknik dosya düzenleyen yetkilinin adı: Volker Pohl, Manager Product Conformity

Kısmen tamamlanmış bu makine, ancak monte edileceği makinenin 2006/42/AT sayılı AT Makine Emniyeti Yönetmeliği'nin hükümlerine uygun olduğu tespit edildiğinde işleme alınabilir.

Kaegiswil, 09.02.2016


Bruno von Wyl, CTO


Andreas Kathriner, GM

İmha Edilmesi



Elektrikli aletler, aksesuarlar ve ambalajlar çevreye zarar vermeden geri dönüştürülmelidir.
Sadece AB ülkeleri için: Elektrikli aletleri evsel atıklar ile birlikte atmayın!

Teknik Veriler

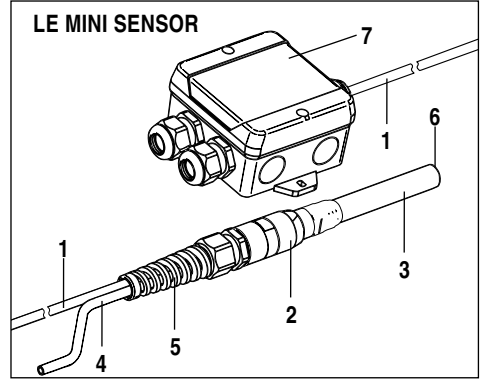
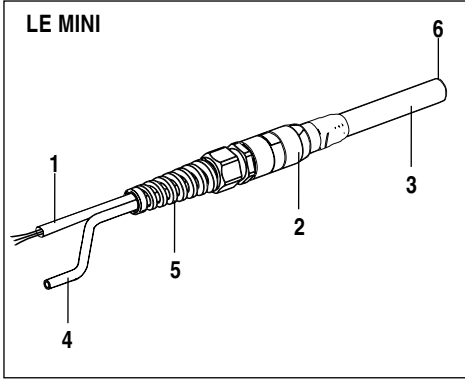
		LE MINI		LE MINI SENSOR	
		400	800	400	800
Gerilim	V~	120/230	230	120/230	230
Frekans	Hz	50/60	50/60	50/60	50/60
Güç	W	400	800	400	800
Maks. sıcaklık	°C / °F	600/1112	750/1382	600/1112	750/1382
Maks. ortam sıcaklığı	°C / °F	60/140	60/140	60/140	60/140
Min. hava miktarı	lt/dk.	25	30	10	10
Maks. basınç	Pa	2 × 10 ⁵	2 × 10 ⁵	2 × 10 ⁵	2 × 10 ⁵
Ağırlık (LE MINI)	g	120	150	120	150
Ağırlık (konvertör)				190	190
Meme vida bağlantısının vida dişi		G 1/4" × 8	G 1/4" × 8	G 1/4" × 8	G 1/4" × 8
Isıtma borusunun çapı	mm	15	15	15	15
Ölçü (Size)	mm	Sayfa 3	Sayfa 3	Sayfa 3	Sayfa 3
Uygunluk işareti		CE	CE	CE	CE
Emniyet işareti		Ⓢ*	Ⓢ	Ⓢ*	Ⓢ
Koruma sınıfı II		□	□	□	□

* sadece 230V-sürümde

	LE MINI		LE MINI SENSOR	
	400	800	400	800
Cihaz koruması için termik şalter	•	•	•	•
Isıtma elemanı koruması			•	•
Entegre sıcaklık sensörü			•	•
Analog arabirim (pasif) 4 – 20 mA			•	•

Teknik değişiklik yapma hakkı saklıdır

Cihazın Tanıtımı



1 Bağlantı kablosu

2 Gövde

3 Isıtma elemanı borusu

4 Hava beslemesi

5 Bükülme koruma kılıfı

6 Meme vida bağlantısı için vida dişi

7 Konvertör

Montaj

- Cihaz, sadece eğitimli uzman kişilerce monte edilmelidir.
- Montaj yapıldığında, aşağıda belirtilen hususlar sağlanmış olmalıdır:
 - Sadece soğuk hava ile besleme yapılmalıdır.
 - Geriye doğru ısı birikimi olmamalıdır.
 - Cihaz, başka bir cihazdan çıkan sıcak havaya maruz bırakılmamalıdır.
- Sıcak havanın engellenmeden çıkmasına dikkat edilmelidir. Aksi takdirde, oluşabilecek geriye doğru ısı birikimi cihaza zarar verebilir (yangın tehlikesi!).
- Cihaz, mekanik titreşimlere ve sarsıntıya karşı korunmalıdır.
- Darbeli çalışma modu: 100 °C'nin üzerindeki sıcaklıklarda hava darbeleri olmaz
- Montaj ölçüleri için bkz. Sayfa 3 (Size)

Hava Beslemesi

- Basıncı hava kullanıldığında, cihazın öncesine bir basınç düşürme valfi veya bir yağ ve su ayırıcı takılmalıdır.
- Hava miktarı, bir hava miktarı regülatörü ile ayarlanabilmektedir.
- Cihaz, maks. 60°C'ye kadar sıcaklığa sahip hava ile beslenebilir.

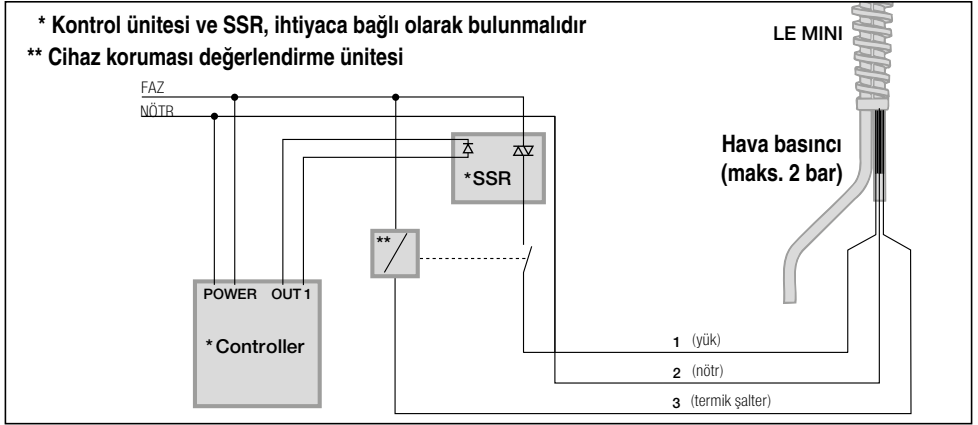


Dikkat: Cihazı, her zaman hava beslemesi ile çalıştırın!

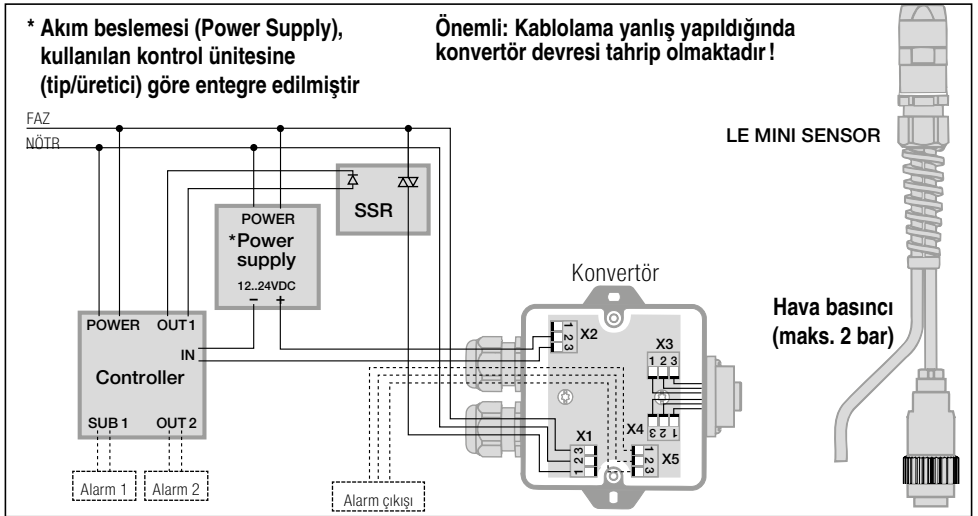
Bağlanması

- Cihaz, bu konuda gerekli uzmanlık bilgisine sahip personel tarafından bağlantı şemasına (Sayfa 64) uygun olarak bağlanmalıdır.
- Elektrik şebekesi bağlantısında, elektrik şebekesi ile bağlantıyı tüm kutuplardan kesen uygun bir donanım bulunmalıdır!
- Bağlantı kablolarının, ısıtma elemanı borusuna temas etmemesi ve püskürtülen sıcak havaya maruz kalmaması sağlanmalıdır.

LE MINI bağlantı şeması



LE Mini SENSOR bağlantı şeması



Bağlantılar	Açıklama	Terminal 1	Terminal 2	Terminal 3
X1	100..240 VAC güç girişi	YÜK	NÖTR	FAZ
X2	Sensör çıkışı 4..20 mA, pasif 4 mA = 0 °C 20 mA = 1023 °C		Artı	Eksi
X3	Termo elemandaki sensör	Toprak (gri)	Artı (yeşil)	Eksi (beyaz)
X4	Isıtma elemanı güç çıkışı	Termik şalter (pembe)	Nötr (mavi)	Yük (siyah)
X5	Röle alarm çıkışı, 8 A/ 250 VAC	Çalışma kontağı	Bağlantı	Açık devre kontağı

LE MINI'nin alıřtırılması

- Gerektiğinde uygun bir meme veya reflektör monte edin.



Yanma tehlikesi ! Sıcak durumdaki ısıtma elemanı borusuna ve memeye dokunmayın. Memeyi veya reflektörü deęiřtirirken cihazın soęumasını bekleyin.

- Basın dūřürme valfini teknik verilere (maks. basın) uygun řekilde ayarlayın.
- Basınlı hava beslemesi üzerinden hava beslemesini baęlayın.
- Hava miktarı regūlatōru veya basın dūřürme valfi aracılıęıyla hava miktarını ayarlayın.
- **Dikkat:** "Teknik Veriler" altında belirtilen asgari hava miktarına uyulmalıdır.
- Elektrik beslemesini aın.
- Kullanımdan sonra cihazı soęumaya bırakın.

Cihaz koruması fonksiyonu

- Cihaz ařırı ısınıyorsa, entegre cihaz koruması ve cihazın öncesine takılan bir rōle (baęlantı řeması, Sayfa 64) sayesinde ısıtıcı kapatılabilir. Kapatma iřlemi, kullanılan rōle tipine göre deęerlendirilebilir.

Cihaz koruması devreye girdiğinde yapılması gerekenler

- Cihazı elektrik řebekesinden ayırın
- Hava akıřını kontrol edin
- Hava beslemesini kontrol edin
- Cihazı tekrar elektrik řebekesine baęlayın
- Hava miktarını kontrol edin

LE MINI SENSOR'ın alıřtırılması

- Gerektiğinde uygun bir meme veya reflektör monte edin.



Yanma tehlikesi ! Sıcak durumdaki ısıtma elemanı borusuna ve memeye dokunmayın. Memeyi veya reflektörü deęiřtirirken cihazın soęumasını bekleyin.

- Basın dūřürme valfini teknik verilere (maks. basın) uygun řekilde ayarlayın.
- Basınlı hava beslemesi üzerinden hava beslemesini baęlayın.
- Hava miktarı regūlatōru veya basın dūřürme valfi aracılıęıyla hava miktarını ayarlayın.
- **Dikkat:** "Teknik Veriler" altında belirtilen asgari hava miktarına uyulmalıdır.
- Elektrik beslemesini aın.
- Kullanımdan sonra cihazı soęumaya bırakın.

Isıtma elemanı koruma fonksiyonu:

- Isıtma elemanı ařırı ısındığında, ısıtıcı, konvertör aracılıęıyla kapatılmaktadır. Mūřteri, X5 baęlantısını (Baęlantı řeması, Sayfa 64) kullanarak cihazın neden kapandığını analiz edebilir.

Cihaz koruması fonksiyonu

- Cihaz ařırı ısındığında, ısıtıcı, konvertör aracılıęıyla kapatılmaktadır. Mūřteri, X5 baęlantısını (Baęlantı řeması, Sayfa 64) kullanarak cihazın neden kapandığını analiz edebilir.

Analog arabirim fonksiyonu

- 4..20 mA'lik pasif current loop sayesinde, mūřteri için hava sıcaklıęı ile doęru orantılı, galvanik olarak ayrılmıř bir sinyal mevcuttur.

Deęer aralıęı: 4 mA 0 °C / 32 °F'ye karřılık gelmektedir
20 mA 1023 °C / 1874 °F'ye karřılık gelmektedir

Isıtma elemanı veya cihaz koruma fonksiyonu devreye girdiğinde yapılması gerekenler:

- Cihazı elektrik řebekesinden (FAZ) ayırın. Elektronik sistem 5 saniye sonra otomatik olarak sıfırlanır
- Hava beslemesini kontrol edin
- Hava akıřını kontrol edin
- Hava miktarını kontrol edin
- Cihazı tekrar elektrik řebekesine baęlayın

Eđitim

- Leister Technologies AG firması ve bu firmaya ait yetkili servisler, kullanım ve uygulama konusunda ücretsiz kurslar vermektedir.

3D izimleri

- 3D izimleri, yetkili servislerden ve www.leister.com adresinden temin edilebilir.

Aksesuar

- **Sadece Leister firmasına ait aksesuarlar kullanılabilir.**
- Aksesuarlar iin bkz. www.leister.com

Servis ve Onarım

- Onarımlar, sadece yetkili Leister servisleri tarafından tarafından yapılmalıdır. Yetkili servisler, cihazın orijinal yedek paralar kullanılarak devre planlarına ve yedek para listelerine uygun olarak dzgn ve gvenilir bir Őekilde onarım hizmeti sunmaktadır.

Garanti

- Bu cihaz iin dođrudan satıŐ acentesi/satıcı tarafından sađlanan teminat ve garanti hakları satıŐ tarihinden itibaren geerlidir. (Sevk irsaliyesi ve faturayla belgelendirilmiŐ olmak kaydıyla) Teminat veya garanti talebinde retim veya iŐleme hataları distribtr tarafından, cihazı yenisi ile deđiŐtirme veya onarma suretiyle giderilir. Isıtma elemanları teminat veya garanti kapsamı dıŐındadır.
- Ek teminat veya garanti talepleri zorunlu kanun kapsamı dıŐındadır.
- Normal aŐınma, aŐırı yklenme veya yanlış kullanım nedeniyle oluŐan hasarlar garanti kapsamı dıŐındadır.
- zerinde satın alan tarafından deđiŐiklik veya tadilat yapılmıŐ olan cihazlar teminat veya garanti kapsamı dıŐındadır.



A használati utasítást a beüzemelés előtt gondosan el kell olvasni és későbbi betekintés céljából meg kell őrizni.

Légmelegítő LE MINI; LE MINI SENSOR

Alkalmazás

A Leister léghevítő LE MINI és LE MINI SENZOR gépekbe, berendezésekbe vagy készülékekbe történő beépítésre alkalmas és tartós üzemre van kialakítva. A beépített védő elemekkel és csatlakozási helyekkel a készülék magas folyamat biztonságot garantál.

- Ipari illesztési technika forrólevegős szegecseléssel
- Különböző típusú szárítási és hevítési folyamatok
- Csomagoló fóliák és idomrészek zsugorítása és hegesztése
- Oldószermentes ragasztó anyagok és olvadékragasztók aktiválása és oldása
- Csomagolóanyagok sterilizálása, mint kis üvegek, dugók, tartályok
- Drazsé bevonatok fényesítése, csokoládé és kozmetikai cikkek fényesítése
- Szintetikus szálak és szövetek elválasztása és összeolvasztása
- Forrasztási folyamatok vékony acél lemezeken
- Műanyag présforgácsok eltávolítása és műanyag felületek fényesítése



Figyelmeztetés



A készülék kinyitása **életveszélyes**, mivel feszültség alatt álló komponensek és csatlakozók válhatnak szabaddá. A készülék kinyitása előtt teljes körűen áramtalanítani kell azt.



A légmelegítő szakszerűtlen beszerelése és használata **tűz- és robbanásveszélyes**, különösen akkor, ha éghető anyagok és robbanékony gázok közelében történik.



Égésveszély! A fűtőelem csövet és a fűvókát nem szabad forró állapotban megérinteni. Hagyja a készüléket kihűlni. A forró levegősugarat ne irányítsa emberek vagy állatok felé.



Vigyázat



A készülékre írt **névleges feszültségnek** egyeznie kell a hálózati feszültséggel.



A készüléket csak **felügyelet mellett lehet üzemeltetni**.

A hó eljuthat az éghető anyagokhoz, amelyek látótávolságon kívül vannak. A készüléket csak **képzett szakemberek üzemeltethetik vagy csak szakember felügyelete alatt üzemeltethető**. Gyermeknek számára az üzemeltetés tilos.



A készüléket **védni kell a nedvességtől**.

Beszerezési nyilatkozat

(a 2006/42 EK-gépirányelv II B függelék szerint)

A **Leister Technologies AG, Galileostrasse 10, CH-6056 Kaegiswil/Svájc** ezennel akként nyilatkozik, hogy a következő nem teljes gép

Megnevezés: **Air Heater**
Típus: **LE Mini 400; LE Mini 400 Sensor**
LE Mini 800; LE Mini 800 Sensor

- a terjedelem alapján lehetséges mértékben – eleget tesz az EK-gépirányelv (2006/42/EK) alapvető követelményeinek.

A nem teljes gép ezen felül megfelel a következő EK-irányelvek követelményeinek is:

EK-irányelv(ek): Elektromágneses összeférhetőség 2004/108 (2016.04.19-ig), 2014/30 (2016.04.20-tól)
Alacsony feszültségű irányelv 2006/95 (2016.04.19-ig), 2014/35 (2016.04.20-tól)
RoHS- irányelv 2011/65

Harmonizált

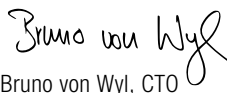
szabványok: EN 12100, EN 55014-1, EN 55014-2, EN 61000-3-2, EN 61000-3-3, EN 61000-6-2, EN 62233, EN 60335-2-45, EN 50581

Ezen felül akként nyilatkozunk, hogy a nem teljes gépre vonatkozó speciális műszaki dokumentáció a VII. függelék (B rész) alapján készült, és kötelezettséget vállalunk arra, hogy indokolt igény esetén ezeket a piacfelügyeleti hatóságok részére átadjuk.

A dokumentációs megbízott neve: Volker Pohl, Manager Product Conformity

A nem teljes gép beüzemelése mindaddig tilos, amíg nem kerül megállapításra, hogy a nem teljes gép beszereléséhez használt gép megfelel az EK-gépirányelv (2006/42/EK) előírásainak.

Kaegiswil, 09.02.2016


Bruno von Wyl, CTO


Andreas Kathriner, GM

Ártalmatlanítás



Biztosítani kell az elektromos berendezések, tartozékok és csomagolásuk környezetvédelmi szempontból megfelelő újrahasznosítását.

Csak az EU tagállamokban: Az elektromos berendezéseket ne dobja a háztartási szemétkbe!

Műszaki adatok

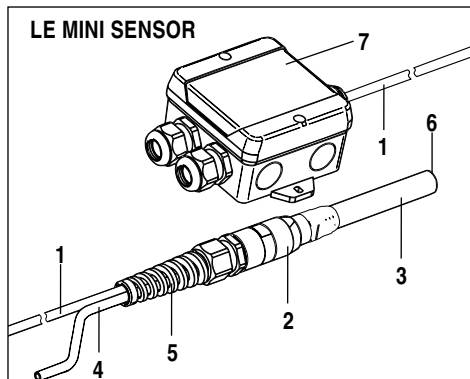
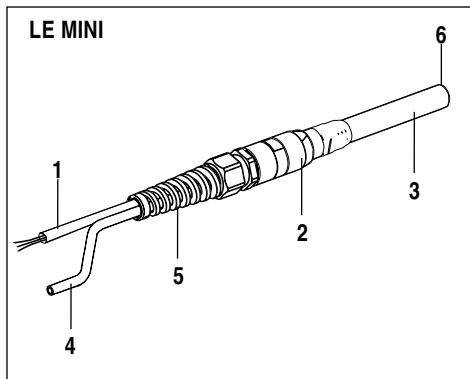
		LE MINI		LE MINI SENSOR	
		400	800	400	800
Feszültség	V~	120/230	230	120/230	230
Frekvencia	Hz	50/60	50/60	50/60	50/60
Teljesítmény	W	400	800	400	800
Max. hőmérséklet	°C / °F	600/1112	750/1382	600/1112	750/1382
Max. környezeti hőmérséklet	°C / °F	60/140	60/140	60/140	60/140
Min. levegő mennyiség	l/min	25	30	10	10
Max. nyomás	Pa	2 × 10 ⁵	2 × 10 ⁵	2 × 10 ⁵	2 × 10 ⁵
Tömeg (LE MINI)	g	120	150	120	150
Tömeg (Converter)				190	190
Fűvóka csavarozás menete		G 1/4" × 8	G 1/4" × 8	G 1/4" × 8	G 1/4" × 8
Fűtőcső méretei ø	mm	15	15	15	15
Méretei (Size)	mm	3. oldal	3. oldal	3. oldal	3. oldal
Megfelelőségi jelzés		CE	CE	CE	CE
Biztonsági jelzés		Ⓢ*	Ⓢ	Ⓢ*	Ⓢ
II-es érintésvédelmi osztály		▣	▣	▣	▣

* csak 230V-verzió

	LE MINI		LE MINI SENSOR	
	400	800	400	800
Készülékvédelmi hőkapcsoló	•	•	•	•
Fűtőelem védelem			•	•
Beépített hőmérséklet szonda			•	•
Analóg csatlakozási hely (passzív) 4 – 20 mA			•	•

A műszaki módosítások joga fenntartva

Készülék leírása



1 csatlakozó vezeték
2 ház

3 fűtőcső
4 levegő hozzavezetés

5 könyök védőcső
6 fűvóka csavározás menete
7 átalakító

Beszereles

- A készülék beszerelését kizárólag képzett szakemberek végezhetik.
- A beépítésnek biztosítani kell, hogy
 - csak hideg levegőt vezessenek hozzá
 - ne keletkezzen (hő-) feltorlódás
 - a készüléket ne érje másik készülék forrólevegő sugara
- Ügyelni kell arra, hogy a forró levegő szabadon ki tudjon áramolni, mivel ellenkező esetben a hővisszatörődés károsíthatja a berendezést (tűzveszély!).
- A készüléket meg kell óvni a mechanikai vibrálásoktól és rázkódásoktól
- Ne legyenek levegő löketek 100°C feletti hőmérsékleteknél
- Beépítési méretek mm-ben

Levegőellátás

- Sűrített levegő használata esetén elő kell kapcsolni egy nyomáscsökkentő szelepet, valamint egy olaj- és vízleválasztót.
- A levegő mennyiségét levegő mennyiség szabályzóval lehet beállítani.
- A készüléket max. 60°C-os levegővel szabad betáplálni.

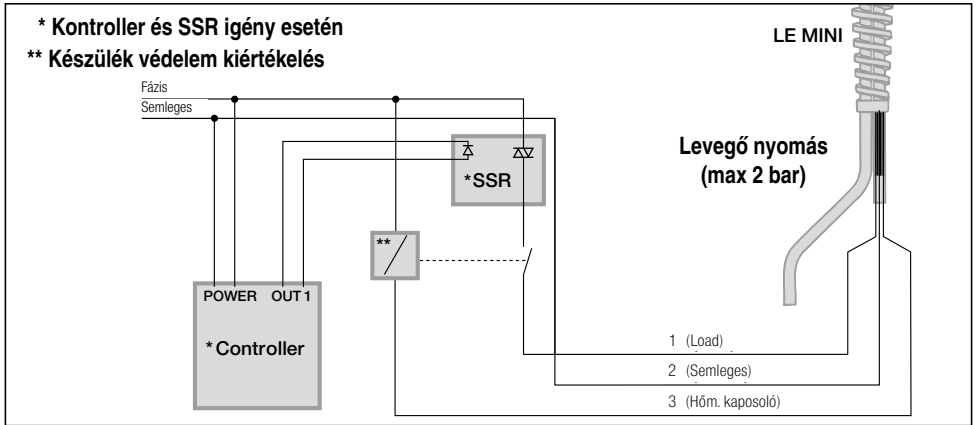


Figyelem: A készüléket mindig levegőellátással üzemeltesse!

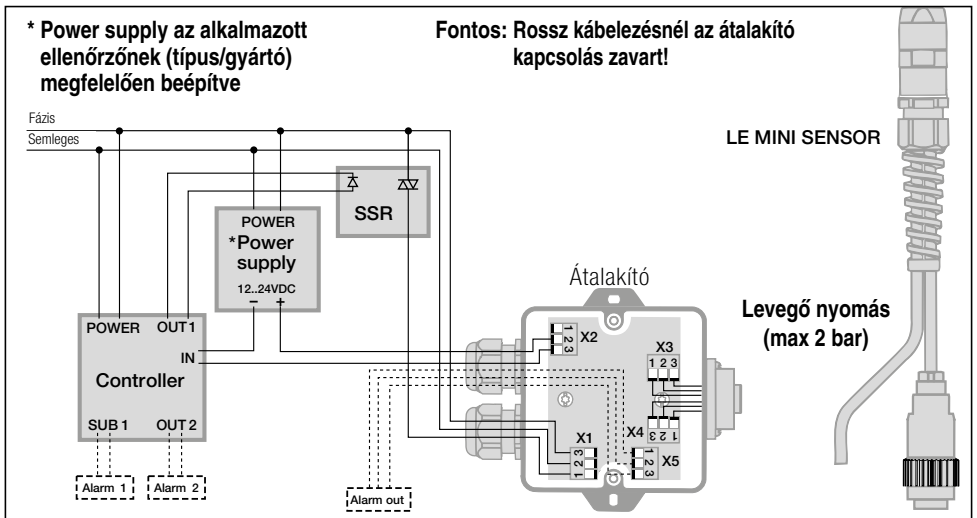
Csatlakozás

- A készüléket szakember csatlakoztassa a csatlakozási rajznak (71. oldal) megfelelően.
- A hálózati csatlakoztatásba bele kell foglalni egy megfelelő berendezést a teljes körű leválasztáshoz!
- Biztosítani kell, hogy a csatlakozó vezetékek ne érintkezzenek a fűtőelem csővel és ne legyenek kitéve a forró levegősugárnak.

Csatlakozási rajz LE MINI



Csatlakozási rajz LE Mini SENSOR



Csatlakozók	Megnevezés	Kapocs 1	Kapocs 2	Kapocs 3
X1	Power 100..240 VAC-ben	LOAD	SEMLEGES	FÁZIS
X2	Sensor out 4..20 mA, passiv 4 mA = 0 °C 20 mA = 1023 °C		Positív	Negatív
X3	Szenzor a hőelemben	Test (szürke)	Positív (zöld)	Negatív (fehér)
X4	Power out fűtőelem	Hőm. Kapcsoló (rózsaszín)	Semleges (kék)	Load (fekete)
X5	Alarm out Relék, 8 A / 250 VAC	Munkaérintkező	Csatlakozó	Nyugalmi érintkező

Üzemeltetés LE MINI

- Igény szerint szerelje fel a megfelelő fűvókát vagy reflektort.



Égésveszély! A fűtőelem-csővet és a fűvókát forró állapotban nem szabad megérinteni. A fűvóka vagy reflektor cseréje előtt a készüléket le kell hűteni.

- A nyomáscsökkentő szelepet a műszaki adatok alapján (max. nyomás) kell beállítani.
 - A levegőellátást a sűrített levegő csővel kell csatlakoztatni.
 - A levegő mennyiséget levegő mennyiség szabályzó vagy nyomáscsökkentő szelep segítségével kell beállítani.
- Figyelem:** A minimális levegő mennyiséget a műszaki adatoknak megfelelően be kell tartani.
- Hálózatot be kell kapcsolni.
 - A készüléket üzem után le kell hűteni.

Készülék védelem működése

- Ha a készülék túlmelegszik, akkor az integrált készülék védelem segítségével és egy előkapcsolt relével (71. oldal Csatlakozási rajz) le lehet kapcsolni a fűtést. A lekapcsolás relé típusának megfelelően értékelhető ki.

Intézkedések a készülék védelem bekapcsolása esetén

- A készüléket le kell választani a hálózatról.
- Ellenőrizni kell a levegő átfolyást.
- Ellenőrizni kell a levegő hozzávezetést
- A készüléket újra a hálózatra kell kapcsolni.
- Ellenőrizni kell a légmennyiséget

Üzemeltetés LE MINI SENSOR

- Igény szerint szerelje fel a megfelelő fűvókát vagy reflektort.



Égésveszély! A fűtőelem-csővet és a fűvókát forró állapotban nem szabad megérinteni. A fűvóka vagy reflektor cseréje előtt a készüléket le kell hűteni.

- A nyomáscsökkentő szelepet a műszaki adatok alapján (max. nyomás) kell beállítani.
 - A levegőellátást a sűrített levegő csővel kell csatlakoztatni.
 - A levegő mennyiséget levegő mennyiség szabályzó vagy nyomáscsökkentő szelep segítségével kell beállítani.
- Figyelem:** A minimális levegő mennyiséget a műszaki adatoknak megfelelően be kell tartani.
- Hálózatot be kell kapcsolni.
 - A készüléket üzem után le kell hűteni.

Fűtőelem védelem működése

- Ha a fűtőelem túlhevül, a fűtést az átalakító lekapcsolja. A lekapcsolást a vevő az X5 csatlakozó (71. oldal Csatlakozási rajz) segítségével értékelheti ki.

Készülékvédelem működése

- Ha a készülék túlhevül, a fűtést az átalakító lekapcsolja. A lekapcsolást a vevő az X5 csatlakozó (71. oldal Csatlakozási rajz) segítségével értékelheti ki.

Analóg csatlakozási hely működése

- A 4...20 mA passzív current loop-pal a vevő rendelkezésére áll egy galvánikusan leválasztott jel, amely a levegő hőmérséklettel arányos.

Értéktartomány : 4 mA megfelel 0 °C / 32 °F
 20 mA megfelel 1023 °C / 1874 °F

Intézkedések a fűtőelem- vagy készülékvédelem üzembelépésekor

- Vezérlő elektronikát le kell választani a hálózatról (FÁZIS). 5 másodperc után megtörténik az elektronika automatikus reset-e.
- Levegő hozzávezetést ellenőrizni kell.
- Levegő áteresztést ellenőrizni kell.
- Levegő mennyiséget ellenőrizni kell.
- A készüléket vissza kell kapcsolni a hálózatra.

Képzés

- A Leister Technologies AG, valamint a hivatalos szervizpontok díjtan képzést biztosítanak az alkalmazásokhoz.

3D ábrák

- 3D-ábrákat szervizpontjától vagy a www.leister.com címen kaphat.

Tartozékok

- **Csak Leister-tartozékok használhatók**
- A tartozékokról a www.leister.com oldalon tájékozódhat

Szerviz és javítás

- A javítási munkálatokat kizárólagosan a hivatalos Leister szervizpontokkal szabad végeztetni. Ezek szakszerű és megbízható javítást végeznek, melyhez a kapcsolási rajzoknak és az alkatrészlistáknak megfelelő, eredeti alkatrészeket használnak.

Szavatosság

- A készülékre a közvetlen értékesítési partner/eladó által biztosított garanciális és szavatossági jogok vonatkoznak, a vásárlás időpontjától kezdve. Garanciális vagy szavatossági igény esetén (igazolás számlával vagy szállítólevéllel) az értékesítési partner cserekészülékkel vagy javítással hárítja el a gyártási vagy megmunkálási hibákat. A szavatosság vagy garancia a fűtőelemekre nem vonatkozik.
- Az ezen túlmenő garanciális vagy szavatossági igényeket a hatályos jog keretein belül kizárjuk.
- A természetes elhasználódásra, túlterhelésre vagy szakszerűtlen kezelésre visszavezethető károkra a garancia nem vonatkozik.
- A vásárló által átépített vagy módosított készülékre vonatkozólag semmiféle garanciális vagy szavatossági igény nem érvényesíthető.



Před uvedením do provozu si pozorně přečtete návod k obsluze a uschovejte jej pro další použití.

Ohřívače vzduchu LE MINI; LE MINI SENSOR

Použití

Ohřívač vzduchu Leister LE MINI a LE MINI SENSOR je vhodný k zamontování do strojů, zařízení nebo přístrojů a je konstruován pro trvalý provoz. Integrované ochranné prvky a rozhraní zajišťují tomuto přístroji vysokou procesní bezpečnost.

- Průmyslová technika spojování horkovzdušným nýtováním
- Procesy sušení a ohřevu nejrůznějšího druhu
- Nasazování za tepla a svařování obalových fólií a tvarových dílů
- Aktivace a uvolňování bezropouštědlových a tavných lepidel
- Sterilizace obalových materiálů jako např. malých lahví, korkových zátek a zásobníků
- Vyhlazování povlaku dražé, leštění čokolád a kosmetických výrobků
- Oddělování a spojování syntetických vláken a tkanin
- Pájení na tenkých plechových dílech
- Odstraňování otřepů z plastů a leštění jejich povrchů



Varování



Nebezpečí ohrožení života při otevírání přístroje z důvodu odkrytí součástí a obvodů pod napětím. Před otevřením přístroje přístroj zcela odpojte od elektrické sítě.



Nebezpečí požáru a exploze při neodborné montáži a používání ohřívačů vzduchu, především v blízkosti hořlavých materiálů a výbušných plynů.



Nebezpečí popálení! Nedotýkejte se trubky topného tělesa a trysky v horkém stavu. Přístroj nechte vychladnout. Proud horkého vzduchu nesměřujte na osoby a zvířata.



Pozor



Jmenovité napětí uvedené na přístroji musí souhlasit se síťovým napětím.



Přístroj musí být provozován **pod dohledem**. Teplo se může rozšířit i k hořlavým materiálům, které se nachází mimo dohlednou vzdálenost. Přístroj smí být používán výhradně **vyškolenými odborníky** nebo pod jejich dohledem. Dětem je použití přístroje zcela zakázáno.



Chraňte přístroj před vlhkostí a mokrem.

Prohlášení o montáži

(Ve smyslu směrnice ES pro stroje 2006/42/ES; dodatku II B)

Leister Technologies AG, Galileo-Strasse 10, CH-6056 Kaegiswil/Švýcarsko tímto prohlašuje, že toto neúplné strojní zařízení

Označení: **Air heater**
Typ: **LE Mini 400; LE Mini 400 Sensor**
LE Mini 800; LE Mini 800 Sensor

– pokud je to s ohledem na rozsah dodávky možné – odpovídá základním aplikovatelným požadavkům směrnice ES pro stroje (2006/42/ES).

Toto neúplné strojní zařízení dále odpovídá požadavkům následujících směrnic ES:

Směrnice ES: Směrnice ES o elektromagnetické snášenlivosti
2004/108 (do 19.04.2016), 2014/30 (od 20.04.2016)
Směrnice ES pro nízké napětí
2006/95 (do 19.04.2016), 2014/35 (od 20.04.2016)
RoHS Směrnice 2011/65

Harmonizované

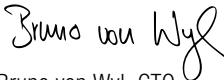
normy: EN 12100, EN 55014-1, EN 55014-2, EN 61000-3-2, EN 61000-3-3, EN 61000-6-2, EN 62233, EN 60335-2-45, EN 50581

Dále prohlašujeme, že pro toto neúplné strojní zařízení byly vytvořeny speciální technické podklady podle dodatku VII (díl B) a zavazujeme se tyto podklady v elektronické podobě poskytnout na základě odůvodněného vyžádání orgánů dozoru nad trhem.

Jméno zplnomocněnce pro dokumentaci: Volker Pohl, Manager Product Conformity

Uvedení neúplného strojního zařízení do provozu je zakázáno do té doby, než bude konstatováno, že stroj, do kterého bylo neúplné strojní zařízení zabudováno, odpovídá ustanovením směrnice ES pro stroje (2006/42/ES).

Kaegiswil, 09.02.2016


Bruno von Wyl, CTO


Andreas Kathriner, GM

Likvidace



Elektrické nářadí, příslušenství a obaly se musí odevzdat k ekologické recyklaci.
Pouze pro členské státy EU: Nevyhazujte elektrické nářadí do domovního odpadu!

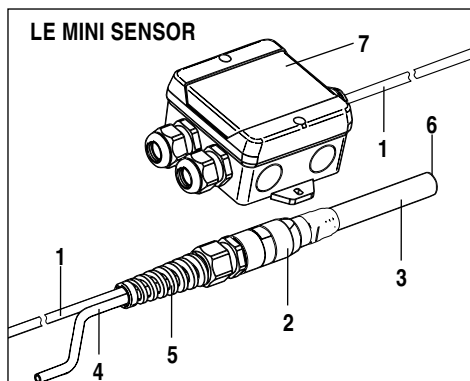
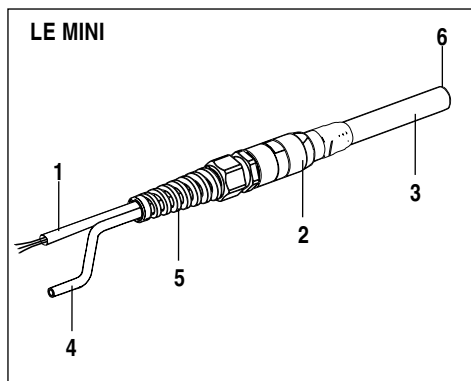
Technické údaje

		LE MINI		LE MINI SENSOR	
		400	800	400	800
Napětí	V~	120/230	230	120/230	230
Frekvence	Hz	50/60	50/60	50/60	50/60
Příkon	W	400	800	400	800
Max. teplota	°C / °F	600/1112	750/1382	600/1112	750/1382
Max. teplota prostředí	°C / °F	60/140	60/140	60/140	60/140
Min. průtok vzduchu	l/min	25	30	10	10
Max. tlak	Pa	2 × 10 ⁵	2 × 10 ⁵	2 × 10 ⁵	2 × 10 ⁵
Hmotnost (LE MINI)	g	120	150	120	150
Hmotnost (Konvertoru)				190	190
Závit pro šroubovací trysku		G 1/4" × 8	G 1/4" × 8	G 1/4" × 8	G 1/4" × 8
Průměr topné trubky ø	mm	15	15	15	15
Rozměry (Size)	mm	strana 3	strana 3	strana 3	strana 3
Značka konformity		CE	CE	CE	CE
Bezpečnostní značka		Ⓢ*	Ⓢ	Ⓢ*	Ⓢ
Třída ochrany II		□	□	□	□

* pouze 230V-verze

	LE MINI		LE MINI SENSOR	
	400	800	400	800
Ochranný termostat	•	•	•	•
Ochrana topného prvku			•	•
Integrovaná teplotní sonda			•	•
Analogové rozhraní (pasivní) 4 – 20 mA			•	•
Technické změny vyhrazeny				

Popis přístroje



1 Přívodní vedení
2 Pouzdro

3 Trubka topného tělesa
4 Přívod vzduchu

5 Ochranná objímka proti zlomení
6 Závit pro šroubovací trysku
7 Konvertor

Montáž

- Přístroj smí montovat výhradně vyškolení odborníci.
- Při montáži je třeba zajistit, aby
 - byl přiváděn pouze vzduch v daném teplotním rozsahu.
 - nedocházelo k hromadění tepla
 - přístroj byl mimo proud horkého vzduchu z jiného přístroje.
- Dbejte na to, aby mohl horký vzduch volně proudit ven, jinak by mohlo z důvodu hromadění tepla dojít k poškození přístroje (nebezpečí požáru!).
- Přístroj chraňte před mechanickými vibracemi a otřesy.
- Pulsní provoz: při teplotách nad 100°C nesmí docházet k vzduchovým rázům ve vedení
- Montážní rozměry v mm: strana 3 (Size)

Systém napájení vzduchem

- Při použití tlakového vzduchu se před přístroj musí zařadit redukční tlakový ventil a separátor oleje a vody.
- Množství vzduchu lze nastavit pomocí regulátoru množství vzduchu.
- Do přístroje se smí dodávat jen vzduch o teplotě max. 60°C.



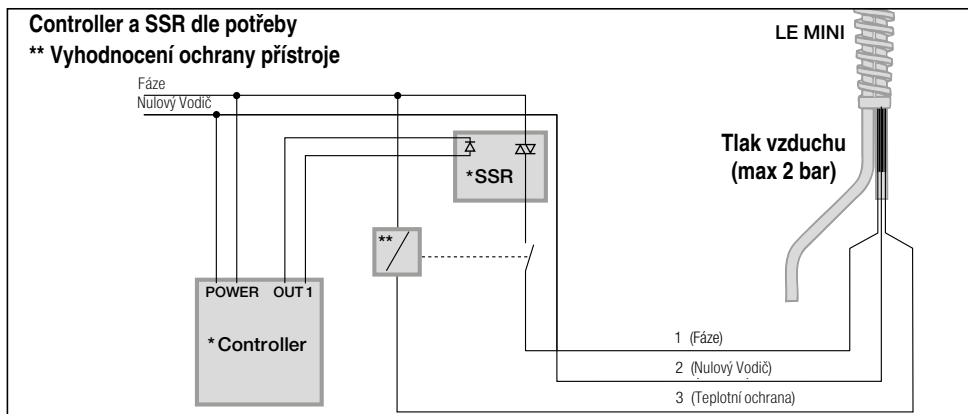
Pozor: Přístroj provozujte vždy s minimálním průtokem vzduchu !

Připojení

- Přístroj musí dle připojovacího schématu (strana 78) připojit kvalifikovaná osoba.
- V síťové přípojce musí být nainstalováno vhodné zařízení pro odpojení od el. sítě ve všech pólech!
- Zajistěte, aby se přívodní vedení nedotýkala trubky topného tělesa a nebyla vystavena proudu horkého vzduchu.

Připojovacího schématu LE MINI

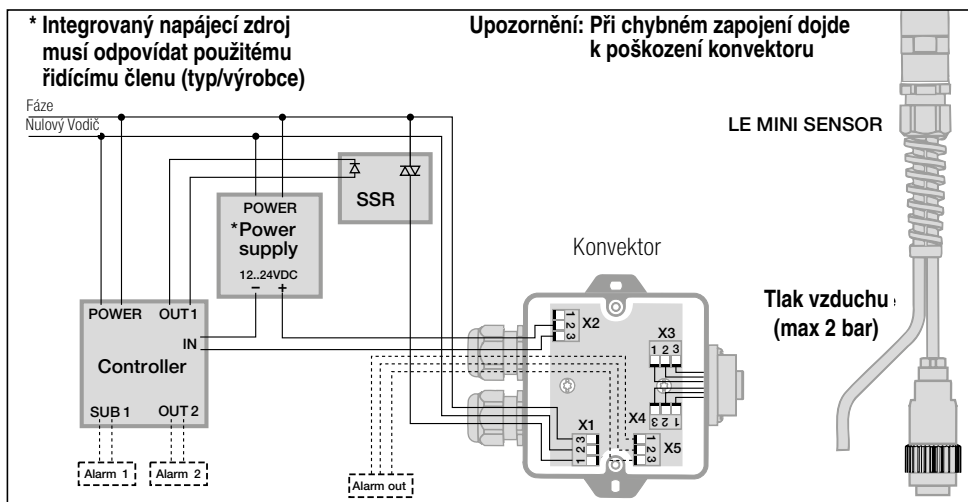
Controller a SSR dle potřeby
**** Vyhodnocení ochrany přístroje**



Připojovacího schématu LE Mini SENSOR

*** Integrovaný napájecí zdroj musí odpovídat použitému řídicímu členu (typ/výrobce)**

Upozornění: Při chybném zapojení dojde k poškození konvertoru



Přípojky	Označení	Svorka 1	Svorka 2	Svorka 3
X1	Vstup napájení 100..240 VAC	LOAD (zátěž)	NEUTRAL (neutrál)	PHASE (fáze)
X2	Výstup senzoru 4..20 mA, pasivní 4 mA = 0 °C 20 mA = 1023 °C		Kladné	Záporné
X3	Výstup senzoru Termočlánek	Rozměry (sedý)	Kladné (zelená)	Záporné (bílá)
X4	Výstup napájení Topný článek	Termostat (růžová)	Neutrál (modrá)	Zátěž (černá)
X5	Výstup poplachu Relé, 8 A / 250 VAC	Pracovní kontakt	Přípojka	Klidový kontakt

Provoz LE MINI

- V případě potřeby namontujte vhodnou trysku nebo reflektor.



Nebezpečí popálení! Nedotýkejte se trubky topného tělesa a trysky v horkém stavu.

Při výměně trysky nebo reflektoru nechejte přístroj vychladnout.

- Redukční tlakový ventil nastavte podle Technických údajů (Max. tlak).
- Připojte zdroj vzduchu k tlakové vzduchové hadici.
- Nastavte množství vzduchu pomocí regulátoru množství vzduchu nebo redukčním tlakovým ventilem.
- POZOR:** Dodržujte předepsané minimální množství vzduchu podle technických údajů.
- Připojte síťové napětí.
- Po ukončení provozu nechejte přístroj vychladnout.

Funkce ochrany přístroje

- Jestliže se přístroj přehřívá, může být odpojena topná část přístroje pomocí integrované ochrany přístroje a předřazeným relé (připojovacího schématu, strana 78). Odpojení je závislé na typu použitého relé.

Opatření při zásahu ochrany topného prvku nebo přístroje

- Odpojte přístroj od sítě
- Zkontrolujte průtok vzduchu
- Zkontrolujte přívod vzduchu
- Připojte přístroj opět k elektrické síti
- Zkontrolujte množství vzduchu

Provoz LE MINI SENSOR

- V případě potřeby namontujte vhodnou trysku nebo reflektor.



Nebezpečí popálení! Nedotýkejte se trubky topného tělesa a trysky v horkém stavu.

Při výměně trysky nebo reflektoru nechejte přístroj vychladnout.

- Redukční tlakový ventil nastavte podle Technických údajů (Max. tlak).
- Připojte zdroj vzduchu k tlakové vzduchové hadici.
- Nastavte množství vzduchu pomocí regulátoru množství vzduchu nebo redukčním tlakovým ventilem.
- POZOR:** Dodržujte předepsané minimální množství vzduchu podle technických údajů.
- Připojte síťové napětí.
- Po ukončení provozu nechejte přístroj vychladnout.

Funkce ochrany topného prvku

- Jestliže se topný prvek přehřeje, odpojí se ohřev pomocí konvertoru. Odpojení může zákazník vyhodnotit pomocí přípojky X5 (připojovacího schématu, strana 78)

Funkce ochrany přístroje

- Jestliže dojde k přehřátí přístroje, odpojí se ohřev pomocí konvertoru. Odpojení může zákazník vyhodnotit pomocí přípojky X5 (připojovacího schématu, strana 78).

Funkce analogového rozhraní

- Pasivní proudová smyčka 4..20 mA poskytuje zákazníkovi galvanicky oddělený proudový signál, který je úměrný teplotě vzduchu.

Rozsah hodnot: Proud 4 mA odpovídá teplotě 0 °C / 32 °F
proud 20 mA odpovídá teplotě 1023 °C / 1874 °F

Opatření při zásahu ochrany topného prvku nebo přístroje

- Odpojte přístroj od sítě (PHASE). Po 5 sekundách proběhne automatický reset elektroniky.
- Zkontrolujte přívod vzduchu
- Zkontrolujte průtok vzduchu
- Zkontrolujte množství vzduchu
- Připojte přístroj opět k elektrické síti

Školení

- Firma Leister Technologies AG a její autorizovaná servisní střediska nabízejí bezplatné konzultace v rámci aplikací.

3D Výkresy

- 3D výkresy ohřívačů vzduchu řady LHS jsou k dispozici ve Vašem servisním středisku nebo na.

Příslušenství

- **Je povoleno používat výhradně příslušenství firmy Leister.**
- Příslušenství najdete na www.leister.com

Servis a opravy

- Opravy zadávejte výhradně autorizovaným servisním střediskům firmy Leister. Tato servisní střediska zaručují odborný a spolehlivý opravářský servis za použití originálních náhradních dílů podle schémat zapojení a seznamů náhradních dílů

Záruka

- Pro tento přístroj platí práva ohledně záruky nebo odpovědnosti za vady, poskytnutá přímým odbytovým partnerem / prodejcem od data koupě. V případě záručního nároku nebo nároku z odpovědnosti za vady (prokázání fakturou nebo dodacím listem) jsou výrobní vady nebo chyby při zpracování odstraněny odbytovým partnerem prostřednictvím dodávky náhradních dílů nebo opravou. Topná tělesa jsou vyloučena z odpovědnosti za vady nebo záruky.
- Další záruční nároky nebo nároky z odpovědnosti za vady jsou vyloučeny v rámci kogentního práva.
- Škody vzniklé přirozeným opotřebením, přetížením nebo neodbornou manipulací jsou z odpovědnosti za vady vyloučeny.
- U přístrojů, na nichž kupující provedl úpravy nebo změny, nelze uplatnit žádné záruční nároky nebo nároky z odpovědnosti za vady.



调试前请仔细阅读使用手册，并妥善保存以备今后使用。

空气加热器 LE MINI; LE MINI SENSOR

应用

Leister 空气加热器 LE MINI 和 LE MINI SENSOR 适合安装在机器、设备或装置内，可以持续运行。通过内置的保护元件可以确保设备具有较高的安全性。

- 由热风铆接机实现工业化接合技术
- 各种不同类型的烘干和加热程序
- 包装膜和铸造件的收缩和焊接
- 无溶剂粘胶和热熔胶的激活和溶解
- 包装材料如瓶子、木塞和容器的消毒
- 糖衣层的平整、巧克力和化妆品的上光
- 合成纤维和织物的分离和熔化
- 薄金属板上的焊接过程
- 塑料冲压飞边的清除和塑料表面的上光



警告



打开设备时，接触带电组件和暴露在外的接口会导致**生命危险**。打开设备前，**所有电极必须断电**。



未按规定安装和使用空气加热器，特别是在易燃物质和爆炸气体旁使用会导致**火灾和爆炸危险**。



燃烧危险！切勿触摸高温状态下的加热管元件和喷嘴。冷却设备。热风射流切勿指向人或动物。



小心



设备上规定的**额定电压**必须与电源电压一致。



设备**必须在人员监控**下运行。以防止热量传至视线之外的可燃材料。只允许由**受过培训**的专业人员或在其监督下使用设备。禁止儿童使用。



须对设备采取**防潮防湿保护措施**。

安装声明

(根据欧盟机器准则 2006/42/EC ; 附录 II B)

Leister Technologies AG, Galileo-Strasse 10, CH-6056 Kaegiswil/Switzerland (瑞士) 特此声明 · 非成套机器

名称 : **Air Heater**
型号 : **LE Mini 400; LE Mini 400 Sensor**
LE Mini 800; LE Mini 800 Sensor

(只要属于供货范围内) 符合欧盟及其准则 (2006/42/EC) 中适用的基本要求。
此外 · 非成套机器符合以下欧盟准则的要求 :

欧盟准则 电磁兼容性 2004/108 (至 2016.04.19), 2014/30 (自 2016.04.20)
低压准则 2006/95 (至 2016.04.19), 2014/35 (自 2016.04.20)
RoHS 准则 2011/65

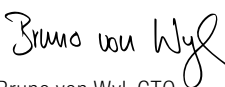
相应标准 : EN 12100, EN 55014-1, EN 55014-2, EN 61000-3-2, EN 61000-3-3, EN 61000-6-2,
EN 62233, EN 60335-2-45, EN 50581

此外 · 我们声明 · 针对该非成套机器 · 根据附录 VII (B 部分) 制订了专门的技术资料 · 我们有义务按照市场检查机关的合理要求提交该技术资料的电子版文档。

文件资料的全权代表人姓名 : Volker Pohl · 经理产品合格

只有确定待装入非成套机器的机器符合欧盟机器准则 (2006/42/EC) 的规定时 · 才能对非成套机器进行调试。

Kaegiswil · 2016 年 02 月 09 日


Bruno von Wyl, CTO


Andreas Kathriner, GM

废料处理



电动工具、附件及包装均应以环保方式进行回收。
仅针对欧盟国家 : 请不要将电动工具按家庭垃圾处理 !

技术参数

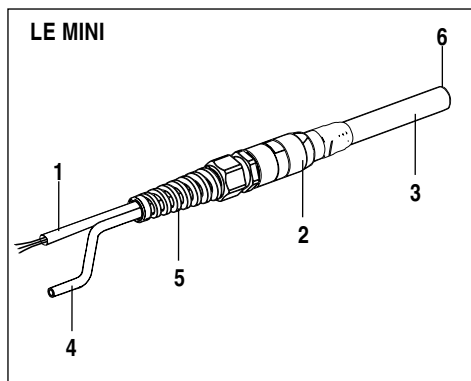
		LE MINI		LE MINI SENSOR	
		400	800	400	800
电压	V~	120/230	230	120/230	230
频率	Hz	50/60	50/60	50/60	50/60
功率	W	400	800	400	800
最高温度	°C/°F	600/1112	750/1382	600/1112	750/1382
最高环境温度	°C/°F	60/140	60/140	60/140	60/140
最小空气流量	l/min	25	30	10	10
最大压力	Pa	2 × 10 ⁵	2 × 10 ⁵	2 × 10 ⁵	2 × 10 ⁵
重量 (LE MINI)	g	120	150	120	150
重量 (转换器)				190	190
喷嘴管接头的螺纹		G 1/4" × 8	G 1/4" × 8	G 1/4" × 8	G 1/4" × 8
加热管尺寸 \varnothing	mm	15	15	15	15
尺寸 (Size)	mm	第 3 页	第 3 页	第 3 页	第 3 页
一致性标志		CE	CE	CE	CE
安全标志		Ⓢ*	Ⓢ	Ⓢ*	Ⓢ
防护等级 II		Ⓜ	Ⓜ	Ⓜ	Ⓜ

* 只有230V版本

	LE MINI		LE MINI SENSOR	
	400	800	400	800
设备保护装置的热敏开关	•	•	•	•
加热元件保护装置			•	•
内置温度探头			•	•
模拟接口 (被动式) 4 – 20 mA			•	•

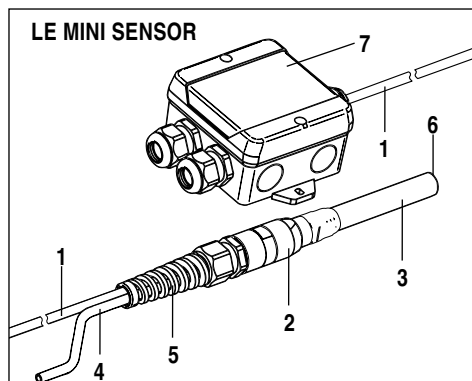
保留技术更改的权利

设备说明



- 1 电源线
- 2 外壳

- 3 加热管元件
- 4 空气供给



- 5 绝缘靴
- 6 喷嘴管接头的螺纹
- 7 转换器

安装

- 只能由受过相应培训的专业人员安装设备。
- 安装时需确保以下几点
 - 只能供给冷风。
 - 不得形成（热）回流。
 - 其他设备的热空气射流不得流入本设备。
- 必须注意：热空气要能自由流出，否则可能会由于热回流而造成设备损坏（火灾危险！）。
- 需采取防震和摆动措施保护机器。
- 脉冲驱动：在温度超过 100°C 时无空气冲击
- 安装尺寸参见第 3 页 (Size)

供气

- 在使用压缩空气时，必须在上游连接一个减压阀以及一个油/水分离器。
- 可使用一个空气量调节器调整空气量。
- 只能为设备供给不超过 60°C 的空气。

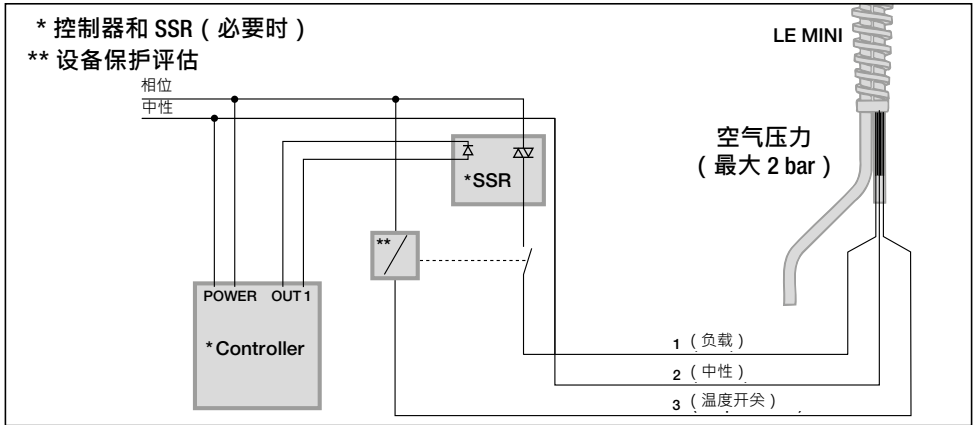


注意：设备须始终在接通供气的前提下运行！

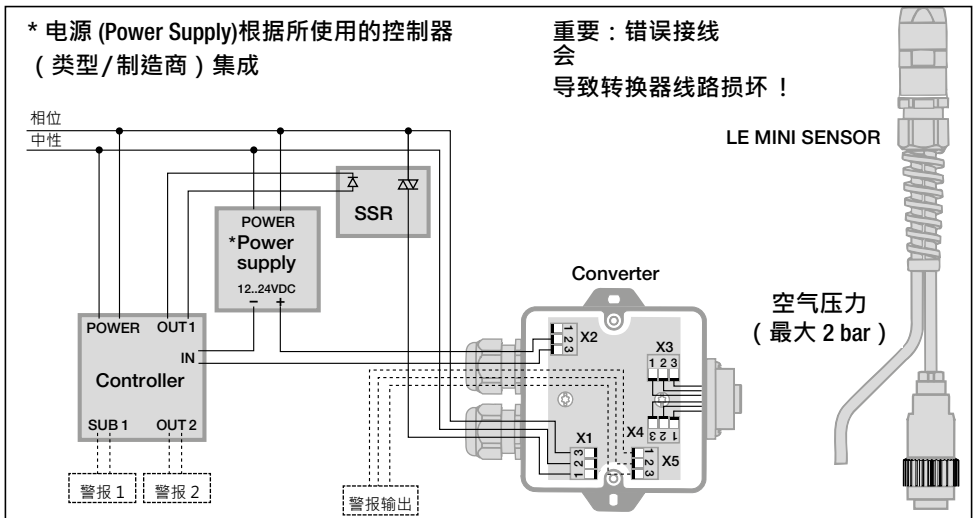
连接

- 必须按照接线图对设备进行专业接线。
- 在进行电源接线时，必须使用合适的装置从电网上全极断开！
- 必须确保电源线不触碰加热管元件并且不暴露在热空气射流中。

LE MINI 接线图



LE Mini SENSOR 接线图



接口	名称	端子 1	端子 2	端子 3
X1	100..240VAC 供电输入	负载	中性	相位
X2	传感器输出 4..20 mA, 被动 4 mA = 0 °C 20 mA = 1023 °C		正	负
X3	热敏元件传感器输入	地线 (灰色)	正 (绿色)	负 (白色)
X4	加热元件电源输出	温度开关 (粉红色)	中性 (蓝色)	负载 (黑色)
X5	继电器警报输出, 8 A/250 VAC	工作触点	接口	静止触点

LE MINI 的运行

- 必要时安装相应的喷嘴和反射器。



燃烧危险！ 不要触摸热的加热管元件和喷嘴。在更换喷嘴和反射器之前先冷却设备

- 按照技术数据（最大压力）设置减压阀。
- 通过压缩空气管连接空气供给。
- 通过空气量调节器或减压阀调整空气量。
注意：需遵守技术数据中的最小空气量。
- 连接电网
- 在设备运行之后进行冷却。

设备保护装置的功能

- 如果设备过热，可借助集成的设备保护装置和上游继电器（接线图）切断热源。可根据继电器类型进行切断。

设备保护装置响应时的措施

- 断开设备电源
- 检查空气气流
- 检查供气
- 重新连接设备电源
- 检查空气量

LE MINI SENSOR 的运行

- 必要时安装相应的喷嘴和反射器。



燃烧危险！ 不要触摸热的加热管元件和喷嘴。在更换喷嘴和反射器之前先冷却设备

- 按照技术数据（最大压力）设置减压阀。
- 通过压缩空气管连接空气供给。
- 通过空气量调节器或减压阀调整空气量。
注意：需遵守技术数据中的最小空气量。
- 连接电网
- 在设备运行之后进行冷却。

加热元件保护装置的功能

- 如果加热元件过热，则可以借助转换器切断热源。在客户方可借助 X5 接口（接线图，第 85 页）进行切断。

设备保护装置的功能

- 如果设备过热，则可以借助转换器切断热源。在客户方可借助 X5 接口（接线图，第 85 页）进行切断。

模拟接口功能

- 通过 4..20mA 的被动电路客户可获得一个电镀隔离信号，该信号与空气温度成比例。
值范围： 4mA 符合 0°C / 32°F
20mA 符合 1023°C / 1874°F

加热元件或设备保护装置响应时的措施

- 断开设备电源（相位）。5 秒后电子设备自动重启
- 检查供气
- 检查空气气流
- 检查空气量
- 重新连接设备电源

培训

- Leister Technologies AG 及其授权服务点为您提供免费的设备应用课程。

3D 图纸

- 3D 图纸可向服务网点或通过 www.leister.com 订购。

配件

- 只可使用 Leister 配件。
- 更多配件 · 参见 www.leister.com

售后服务和维修

- 只能由得到授权的 Leister 服务网点进行维修工作。这样才能保障按照电路图和备件清单并使用原装备件进行专业可靠的维修服务。

质量保证

- 此设备自购买之日起适用直销代理/销售商提供的担保或保修权利。若因生产或加工问题提出担保或保修要求（通过账单或供货单证明），此类问题将由经销商通过更换备件或维修予以排除。加热元件不属于担保或保修范围。
- 其他担保或保修要求均依照强制性法规予以排除。
- 由正常磨损、过载或不当操作造成的损坏不可享受保修服务。
- 若购买者对设备进行改装或更改，则不再享受担保或保修服务。



ご使用前に取扱説明書をお読みください。また今後の参照のため保管してください。

熱風機

LE MINI; LE MINI SENSOR

用途

Leister 熱風機 LE MINI および LE MINI SENSOR は、機械、システム、装置への取り付けに適しており、連続使用できるように設計されています。内蔵型保護エレメントにより、機器の高い安全性が保証されています。

- ホットエアリベットによる工業的付加技術
- 各種の乾燥 / 加熱プロセス
- 梱包用フィルムおよび成型品の委縮および溶接
- 溶剤を含まない接着剤およびホットメルト接着剤の活性化および弛緩
- 梱包材 (小型のピン、コルク、タンクなど) の消毒
- 錠剤のコーティングを滑らかにすること、チョコレートや化粧品に光沢を付けること
- 合繊糸や合成繊維の分離および融合
- 薄いシートメタル部品のはんだ付け
- プラスチックのバリを取り除くこと、プラスチックの表面に光沢を付けること



警告



装置のカバーを開くと、通電した部品や接続部が露出して死亡事故をまねくおそれがあります。装置のカバーを開く前に、電源/本線電源のプラグをソケットから抜いておいてください。



不適切な熱風機の装着や取り扱い方をすると、特に可燃物や爆発性の気体の付近で火災や爆発が発生する危険性があります。



火傷の危険！高温の加熱エレメントパイプやノズルに触れないでください。装置を冷却してください。熱風を人や動物に向けないでください。



注意



装置に表示されている定格電圧は電源/本線電源の電圧に対応する必要があります。



熱風機は必ず監視下で使用してください。熱により、視界に入らない可燃物に点火する場合があります。本装置は必ず資格を有する専門家が使用するか、またはその監督下で使用してください。決してお子さまに使用させないでください。



本装置は湿気や水から保護してください。

組み込みの適合宣言書

(EC機械指令2006/42/EC; 付録II Bによる)

Leister Technologies AG, Galileo-Strasse 10, CH-6056 Kaegiswil/スイスは、未完成機すい械装置

名称： 熱風機

タイプ： LE Mini 400; LE Mini 400 Sensor

LE Mini 800; LE Mini 800 Sensor

納入品目から可能な範囲内で、EC機械指令(2006/42/EC)の適用可能な基本的要求を満たしていることをここに証明します。

本未完成機械装置は、次のEC指令の要求も満たしています。

EC指令： 電磁適合性 2004/108 (2016年4月19日以前), 2014/30 (2016年4月20日以降)

低電圧指令 2006/95 (2016年4月19日以前), 2014/35 (2016年4月20日以降)

RoHS指令： 2011/65

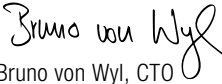
整合規格： EN 12100, EN 55014-1, EN 55014-2, EN 61000-3-2, EN 61000-3-3, EN 61000-6-2, EN 62233, EN 60335-2-45, EN 50581

さらに、これらの未完成機械装置用に、付録VII (パート B)に基づいて特別な技術文書を作成していることを証明し、これを正当な要求に基づいて電子メール等で市場監視局に伝達する義務を負います。

文書責任者名: Volker Pohl (Manager製品の適合)

未完成機械装置は、未完成機械措置を取り付けた機械がEC機械指令の規定(2006/42/EC)を満たしていることが確認されるまで使用開始することができません。

Kaegiswil, 09.02.2016


Bruno von Wyl, CTO


Andreas Kathriner, GM

廃棄



電気工具、アクセサリ、梱包材は、環境に配慮し必ず分別の上リサイクルしてください。EU 諸国において、電気工具を一般ごみで廃棄することは固く禁じられています。

テクニカルデータ

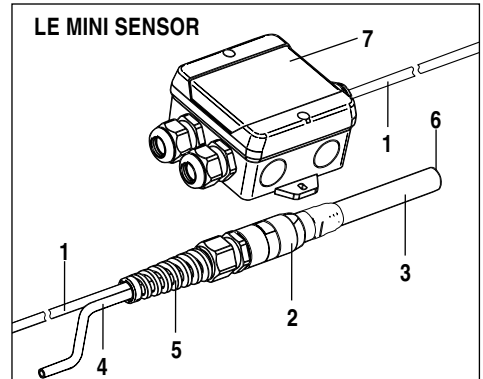
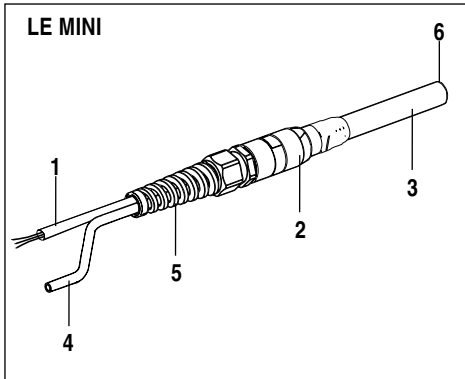
		LE MINI		LE MINI SENSOR	
		400	800	400	800
電圧	V~	120/230	230	120/230	230
周波数	Hz	50/60	50/60	50/60	50/60
消費電力	W	400	800	400	800
最高温度	°C / °F	600/1112	750/1382	600/1112	750/1382
最高周囲温度	°C / °F	60/140	60/140	60/140	60/140
最低風量	l/min	25	30	10	10
最高圧力	Pa	2 × 10 ⁵	2 × 10 ⁵	2 × 10 ⁵	2 × 10 ⁵
重量 (LE MINI)	g	120	150	120	150
重量 (Converter)				190	190
ノズル取り付け用のねじ山		G 1/4" × 8	G 1/4" × 8	G 1/4" × 8	G 1/4" × 8
加熱パイプの寸法 (径)	mm	15	15	15	15
寸法 (Size)	mm	ページ 3	ページ 3	ページ 3	ページ 3
適合性マーク		CE	CE	CE	CE
安全マーク		Ⓢ*	Ⓢ	Ⓢ*	Ⓢ
保護等級 II		Ⓜ	Ⓜ	Ⓜ	Ⓜ

* 唯一の230Vバージョン

	LE MINI		LE MINI SENSOR	
	400	800	400	800
機器保護用感温スイッチ	•	•	•	•
加熱エレメント保護			•	•
内蔵型温度プローブ			•	•
アナログインターフェース (パッシブ) 4~20 mA			•	•

技術的な仕様は事前の予告なしに変更になることがあります

機器の説明



1 接続ケーブル
2 ケース

3 加熱エレメントパイプ
4 吸気系統

5 折れ曲がり防止グロメット
6 ノズル取り付け用のねじ山
7 コンバーター

取り付け

- 機器の取り付けは、必ず専門の訓練を受けた者が行ってください。
- 取り付けは、以下を保証しなくてはなりません。
 - 冷風のみが供給される。
 - 熱を持った逆圧が生じない。
 - 他の機器の熱風に対して逆らわない。
- 熱が蓄積して機器が損傷する可能性があるため、熱風が外へ自由に流れることを確認してください(火災の危険！)。
- 本装置を機械的な振動や揺れから保護してください。
- パルスモード(温度が100℃を超えると送風が止まります)
- 取り付け寸法については、3ページの寸法を参照してください。

吸気

- 圧縮空気を使用する場合は、減圧バルブおよび油水分離器が直列になっている必要があります。
- 風量は風量調節装置で調節することができます。
- 機器に60°以上の空気を供給しないでください。

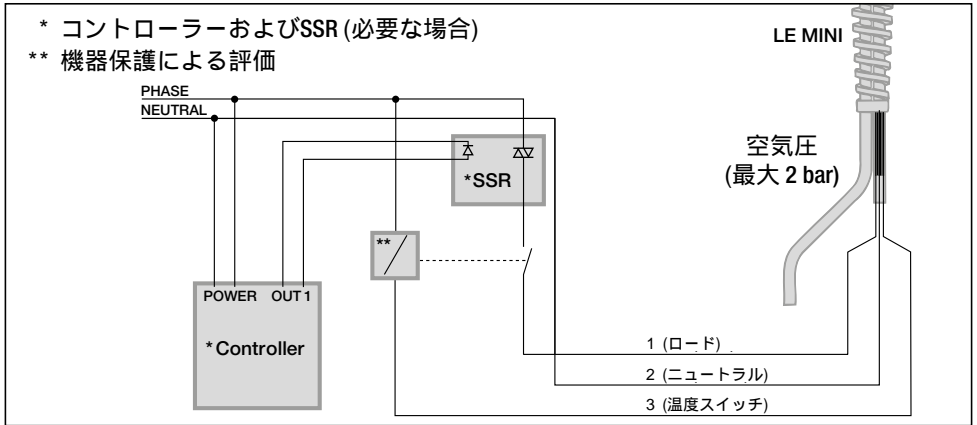


警告：本装置は、必ず吸気装置と共にご使用ください。

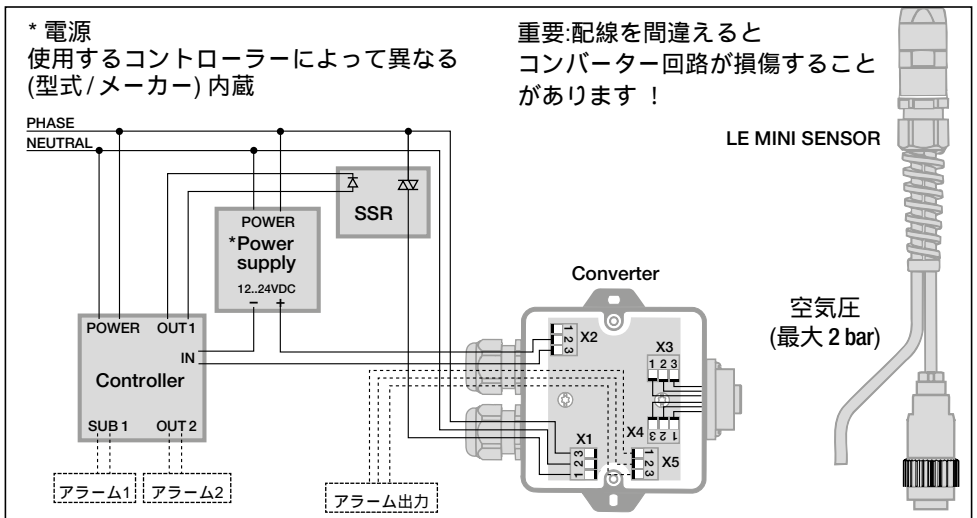
接続

- 機器は配線図に従って適切に接続してください。
- 電源には、電源/本線電源のプラグをソケットから抜くために適した装置をご使用ください！
- 接続ケーブルが加熱エレメントパイプに触れず、熱風にさらされないようにしてください。

配線図 (LE MINI)




配線図 (LE Mini SENSOR)



接続部	名称	ターミナル 1	ターミナル 2	ターミナル 3
X1	出力: 100~240VAC	ロード	ニュートラル	フェーズ
X2	センサー出力 4..20 mA, パッシブ 4 mA = 0°C 20 mA = 1023°C		プラス	マイナス
X3	温度センサー	ロード	プラス (緑)	マイナス (白)
X4	加熱エレメント出力	温度スイッチ (ピンク)	ニュートラル (青)	ロード (黒)
X5	リレーのアラーム出力 8 A / 250 VAC	常時開接点	接続	常時閉接点

作動 (LE MINI)

- 必要に応じて、適切なノズルまたはリフレクターを取り付けてください。
-  **火傷の危険性!** 熱い状態の加熱エレメントとノズルに触れないでください。ノズルまたはリフレクターを交換する際は、機器を冷ましてください。
- テクニカルデータ (最高圧力) に従って、減圧バルブを設定してください。
- 圧縮空気供給の吸気装置に接続してください。
- 風量調節装置または減圧バルブで風量を調節してください。
警告: テクニカルデータに記載されている最小風量を順守してください。
- 電源を入れてください。
- 使用後は機器を冷却してください。


機器保護機能

- 機器がオーバーヒートした場合、内蔵型機器保護および直列のリレー (配線図) によりヒーターをオフにすることができます。スイッチオフは、リレーのタイプによって判断されます。

機器保護が作動した時の処置

- 機器を電源から外す
- 吸気系統を点検する
- 風量を点検する
- エアフローを点検する
- 機器を再び電源に接続する

作動 (LE MINI SENSOR)

- 必要に応じて、適切なノズルまたはリフレクターを取り付けてください。
-  **火傷の危険性!** 熱い状態の加熱エレメントとノズルに触れないでください。ノズルまたはリフレクターを交換する際は、機器を冷ましてください。
- テクニカルデータ (最高圧力) に従って、減圧バルブを設定してください。
- 圧縮空気供給の吸気装置に接続してください。
- 風量調節装置または減圧バルブで風量を調節してください。
警告: テクニカルデータに記載されている最小風量を順守してください。
- 電源を入れてください。
- 使用後は機器を冷却してください。

加熱エレメント保護機能

- 加熱エレメントがオーバーヒートした場合、ヒーターはコンバーターによってオフにされます。スイッチオフは、ユーザーが接続部 X5 (配線図、ページ 92) によって判断することができます。

機器保護機能

- 機器がオーバーヒートした場合、ヒーターはコンバーターによってオフにされます。スイッチオフは、ユーザーが接続部 X5 (配線図、ページ 92) によって判断することができます。

アナログインターフェース機能

- 4~20mA のカレントループ (パッシブ) により、ユーザーは直流的に絶縁され、気温に比例した信号を得ることができます。
値の範囲: 4 mA は 0 °C / 32 °F に相当
20 mA は 1023 °C / 1874 °F に相当

加熱エレメント保護または機器保護が作動した時の処置

- 機器を電源から外す (PHASE)。5秒後、電子系統は自動的にリセットされます。
- 吸気系統を点検する
- 風量を点検する
- エアフローを点検する
- 機器を再び電源に接続する

トレーニング

Leister Technologies AG とその認定サービスセンターは、使用方法に関する無料のコースを提供しています。

3D図面

- 3D画像は、担当のサービスステーションまたはホームページ(www.leister.com)で確認できます。

アクセサリ

- Leister製品には専用アクセサリのみをご使用ください。
- アクセサリにつきましてはwww.leister.comをご覧ください。

サービスと修理

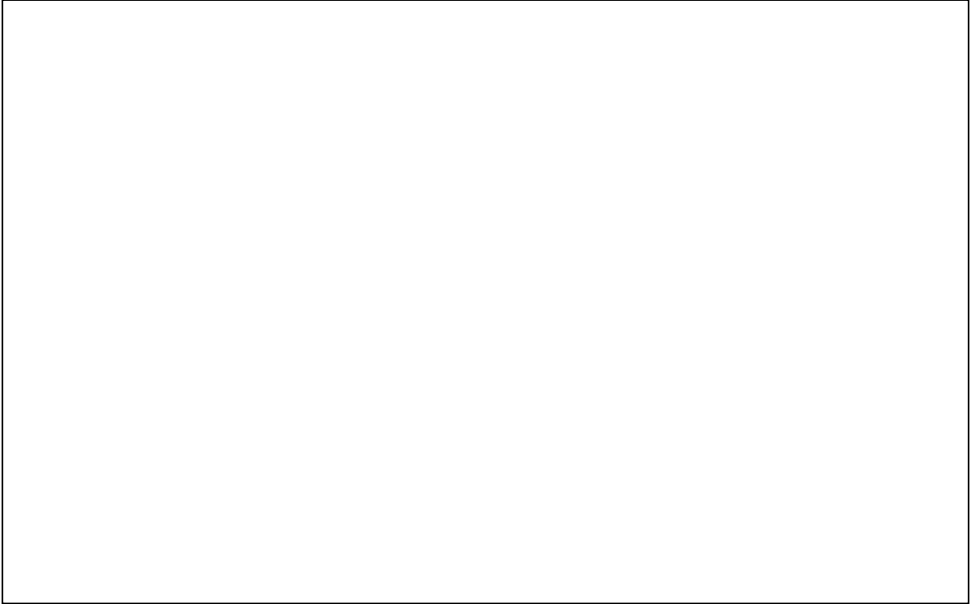
- 修理はLeisterの認定サービスセンターでのみ実施してください。認定サービスセンターでは、回路図と交換部品リストに準じたオリジナルの交換部品を使用し、適切で信頼できる修理サービスを保証します。

保証

- 当機器には直接の販売店パートナーにより保証または保証サービス権利がお買い上げの日付より有効となります。保証または保証サービスを請求なさる場合には（領収書または納品書等の証明書が必要）、製造ミスまたは加工ミスが販売パートナーにより交換品をお届けするか、または修理するなど処理されます。ヒーターエレメントは保証サービスまたは保証内容から外されています。
- その他の保証および保証サービスの請求は、強行法規の範囲内で認められません。
- 使用の過程で生じる自然な摩耗、過負荷、不適切な使用に起因する損傷は保証の対象外となります。
- お客様が改造や変更を行った場合、当社では一切の責任を負いかねます。また、このような製品も保証の対象外となります。



Your authorised Service Centre is:



Leister Technologies AG
Galileo-Strasse 10
CH-6056 Kaegiswil/Switzerland

Tel. +41 41 662 74 74

Fax +41 41 662 74 16

www.leister.com

sales@leister.com